

BG: Инструкции За Употреба На Количка за Кукли

Модел: POLLY Артикулен No. 9662

GB: Operating Instructions And Assembly Manual For Doll Pram

Model: POLLY Item No. 9662

DE: Bedienungsanleitung Für Puppenwagen

Modell: POLLY Artikelnummer 9662

GR: Οδηγίες Χρήσης Παιδικό Παιχνίδι Καροτσι Κουκλας

Μοντέλο: POLLY Αριθμός Εμπορεύματος: 9662

RO: Manual Pentru A Folosi Căruța Pentru Copii

Model: POLLY Nr. Articol 9662

TR: Çocukların Dokunmuş Makinesi Kullanım Kilavuzu İçin Manüel

Model: POLLY Ürün №: 9662



BG: ВАЖНО! ПРОЧЕТЕТЕ ВНИМАТЕЛНО И ЗАПАЗЕТЕ ЗА БЪДЕЩИ СПРАВКИ!

ИНСТРУКЦИЯТА ЗА УПОТРЕБА СЪДЪРЖА ВАЖНА ИНФОРМАЦИЯ ЗА СГЛОБЯВАНЕТО, ПРАВИЛНОТО ИЗПОЛЗВАНЕ И ПОДДРЪЖКАТА НА ПРОДУКТА. КОЛИЧКАТА ЗА КУКЛИ ОТГОВАРЯ НА ИЗИСКВАНИЯТА НА ЕВРОПЕЙСКИ СТАНДАРТ EN 71-1-2-3.

ВНИМАНИЕ! СХЕМИТЕ И ФИГУРИТЕ В ТАЗИ ИНСТРУКЦИЯ СА САМО ИЛЮСТРАТИВНИ И НАСОЧВАЩИ. ПРОДУКТЪТ, КОЙТО СТЕ ЗАКУПИЛИ МОЖЕ ДА СЕ РАЗЛИЧАВА ОТ ТЯХ.

GB: IMPORTANT! READ CAREFULLY AND KEEP FOR FUTURE REFERENCE!

THE USER MANUAL CONTAINS IMPORTANT INFORMATION ON THE ASSEMBLY, CORRECT USE AND MAINTENANCE OF THE PRODUCT. THE DOLL PRAM COMPLIES WITH THE REQUIREMENTS OF EUROPEAN STANDARD EN 71-1-2-3.

WARNING! THE SHEMES AND FIGURES IN THIS INSTRUCTIONS ARE FOR ILLUSTRATIVE PURPOSE ONLY. THE PRODUCT YOU HAVE BOUGHT MAY DIFFER FROM THEM.

DE: WICHTIG! SORGFÄLTIG DURCHLESEN UND ZUM NACHLESEN AUFBEWAHREN!

DIE GEBRAUCHSANLEITUNG ENTHÄLT WICHTIGE INFORMATIONEN ÜBER DEN ZUSAMMENBAU, DIE RICHTIGE NUTZUNG UND WARTUNG DES PRODUKTS. DIE PUPPENWAGEN ENTSPRICHT DEN ANFORDERUNGEN DER EUROPÄISCHEN NORM EN 71-1-2-3. **ACHTUNG!** DIE PLÄNE UND ABBILDUNGEN DIESER ANWEISUNG DIENEN NUR ZUR VERANSCHULICHUNG UND ZU INFORMATIONSZWECKEN. DAS VON IHNEN GEKAUFTE PRODUKT KANN UNTERSCHIEDE AUFWEISEN.

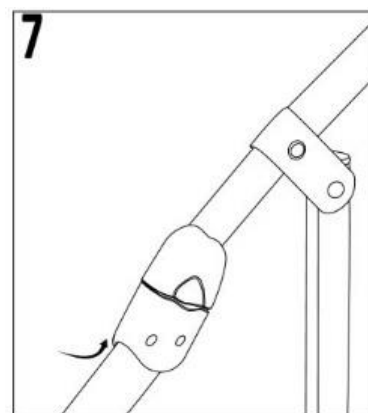
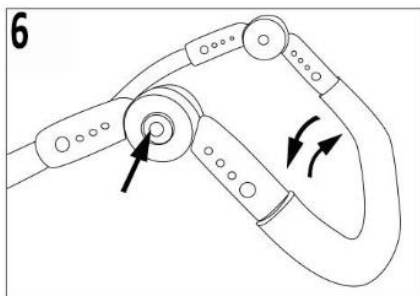
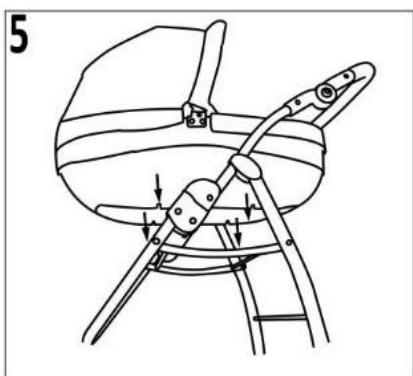
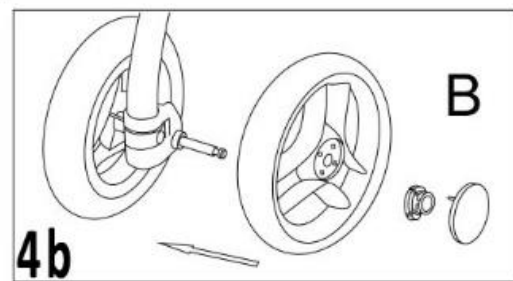
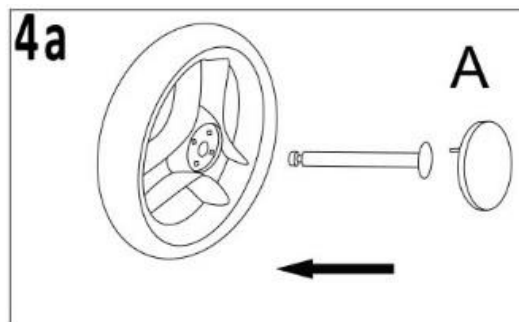
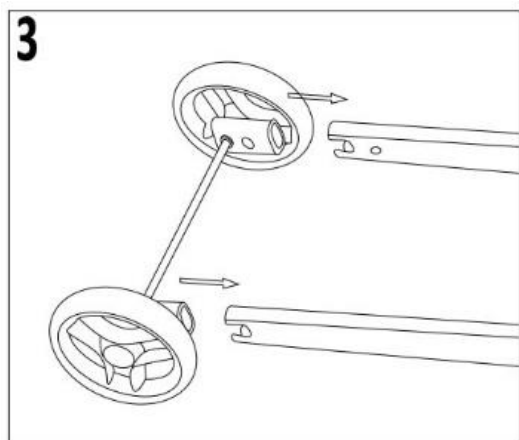
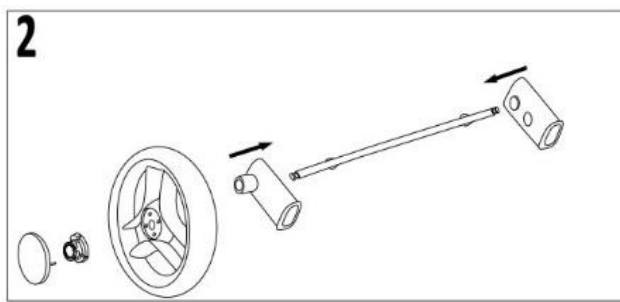
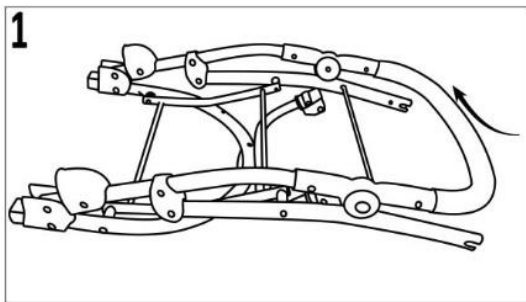
GR: ΣΗΜΑΝΤΙΚΟ! ΔΙΑΒΑΣΤΕ ΠΡΟΣΕΚΤΙΚΑ ΚΑΙ ΚΡΑΤΗΣΤΕ ΓΙΑ ΜΕΛΛΟΝΤΙΚΕΣ ΑΝΑΦΟΡΕΣ! ΟΙ ΟΔΗΓΙΕΣ ΧΡΗΣΗΣ ΣΥΜΠΕΡΙΛΑΜΒΑΝΟΥΝ ΣΗΜΑΝΤΙΚΕΣ ΠΛΗΡΟΦΟΡΙΕΣ ΓΙΑ ΤΗΝ ΣΥΝΑΡΜΟΛΟΓΗΣΗ, ΤΗΝ ΣΩΣΤΗ ΧΡΗΣΗ ΚΑΙ ΣΥΝΤΗΡΗΣΗ ΤΟΥ ΠΡΟΪΟΝΤΟΣ. ΤΟ ΠΑΙΔΙΚΟ ΚΑΡΟΤΣΙ ΚΟΥΚΛΑΣ ΑΝΤΑΠΟΚΡΙΝΕΤΑΙ ΣΤΑ ΕΥΡΩΠΑΙΚΑ ΠΡΟΤΥΠΑ ΑΣΦΑΛΕΙΑΣ EN 71-1-2-3.

ΠΡΟΣΟΧΗ! ΤΑ ΣΧΕΔΙΑ ΚΑΙ ΟΙ ΦΙΓΟΥΡΕΣ ΣΕ ΑΥΤΕΣ ΤΙΣ ΟΔΗΓΙΕΣ ΕΙΝΑΙ ΜΟΝΟ ΕΙΚΟΝΙΚΕΣ ΚΑΙ ΕΝΔΕΙΚΤΙΚΕΣ ΤΟ ΠΡΟΙΟΝ ΠΟΥ ΕΧΕΤΕ ΑΓΟΡΑΣΕΙ ΜΠΟΡΕΙ ΝΑ ΔΙΑΦΕΡΕΙ ΑΠΟ ΑΥΤΕΣ.

RO: IMPORTANT! CITIȚI CU ATENȚIE ȘI PASTRATI PENTRU REFERINȚE VIITOARE!

INSTRUCȚIUNEA DE UTILIZARE CONȚINE INFORMAȚII IMPORTANTE PRIVIND FABRICAREA, UTILIZAREA CORECTĂ ȘI ÎNTREȚINEREA PRODUSULUI. CARUCIOR PENTRU PĂPUȘI PENTRU COPII CONFORME CU STANDARDELE DE SIGURANȚĂ EUROPENE EN 71-1-2-3. ATENȚIE! SCHEMELE ȘI FIGURILE DIN ACEASTĂ INSTRUCȚIUNE SUNT NUMAI ILLUSTRATIVE ȘI DIRECTORI. PRODUSUL PE CARE LA ATI CUMPĂRAT POATE FI DIFERIT DE LA ACESTEA.

СТЪПКИ НА СГЛОБЯВАНЕ/ ASSEMBLY STEPS/ ZUSAMMENBAU/ ВЪМЪТА
ΣΥΝΑΡΜΟΛΟΓΗΣΗΣ/ PASURI DE MONTARE/ MONTAJ YÖNTEMI



ВНИМАНИЕ!

1. Да се употребява само при пряк надзор на възрастен!
2. Тази играчка не е подходяща за деца на възраст под 3 години. Дребни части.
3. Играчката е проектирана за носене на кукли, а не на бебета, деца и домашни животни!
4. Да се държи далеч от преки източници на топлина – отоплителни уреди, открит огън и други.
5. Опаковката съдържа дребни и найлонови части. Опасност от задушаване и задавяне! Да не се допускат деца при разопаковане и сглобяване.
6. За сглобяване само от възрастен! Не допускайте деца под три години, докато количката не е напълно сглобена. Малки части! Риск от задавяне!
7. Сглобяването да се извърши само по указания в тази инструкция начин, за да се гарантира безопасността на Вашето дете.
8. Не променяйте конструкцията на количката, тъй като това носи риск за безопасността на детето, което използва играчката!
9. Сгъването и разгъването на количката трябва да се извършва само от възрастен. Преди всяка употреба трябва да се извършва проверка от възрастен за стабилността на фиксирането на частите и на разгънатото положение на количката!
10. Периодично трябва да извършвате проверка на изправността на играчката! Не трябва да има повредени, разхлабени или износени части. Не трябва да има пукнатини по конструкцията. Ако установите неизправност по количката, преустановете използването ѝ, докато не отстраните проблема.
11. Не позволявайте на детето да играе с количката в близост до стълби, врати, отоплителни уреди и огън, басейни, на неравни или с наклон повърхности и подобни места, носещи потенциален риск за нараняване на Вашето дете!
12. Играчката трябва да се ползва на достатъчно добре осветени места през деня, за да се предотвратят инциденти.
13. Преди да сгънете и приберете количката, трябва да отстраните подвижните части – портбебе, чанта и кош за багаж, ако има такива.
14. Играчката трябва да се съхранява на сухо и проветриво място, като не трябва да я оставяте на влажни места или в близост до източници на топлина или под вредното въздействие на преките слънчеви лъчи, дъжд, вятър и сняг.
15. Дръжте опаковката на играчката на недостъпно за Вашите деца място, за да предотвратите рисковете от удушаване и/или задушаване, вследствие на омотаване на опаковката около детето или от външно запушване на дихателните пътища през устата или носа.
14. Играчката трябва да се съхранява на сухо и проветриво място, като не трябва да я оставяте на влажни места или в близост до източници на топлина или под вредното въздействие на преките слънчеви лъчи, дъжд, вятър и сняг.
15. Дръжте опаковката на играчката на недостъпно за Вашите деца място, за да предотвратите рисковете от удушаване и/или задушаване, вследствие на омотаване на опаковката около детето или от външно запушване на дихателните пътища през устата или носа.

СТЪПКИ НА СГЛОБЯВАНЕ

Сглобяването на играчката трябва да се извърши, като следват точните указания, (фиг. 1 до 7). След изпълнението на всяка операция проверете и се убедете, че сте изпълнили указанията правилно.

1. Разгънете количката.
2. Сглобяване на задните колела: Сложете на оста двата пластмасови накрайника, след това колелата, блокиращата капачка и декоративните капачки на колелата.
3. Съединете комплектът колела със задната рамка, като трябва да чуете звук от щракване.
4. Прикрепете едното предно колело към предната рамка. Промушете през него едната предна ос. След това на другия ѝ край поставете другото предно колело. Поставете на края на оста фиксираща капачка. Натиснете докато се застопори намясто и поставете декоративната капачка. Сложете по същия начин и другия комплект от предни колела.
5. Монтирайте кош за кукли на рамката на количката. Натиснете надолу, докато се фиксира.
6. Нагласете височината на дръжката, ако искате, като натиснете двата бутона, които се намират отстрани на дръжката.
7. Когато сгъвате, издърпайте нагоре заключалките за сгъване, докато напълно ги освободите, както е показано. Първо трябва да свалите кош за бебе.

ПРОФИЛАКТИКА И ПОДДРЪЖКА**➤ Почистване**

1. Периодично проверявайте изправността на отделните части.
2. Почиствайте само повърхностите с мека памучна кърпа – суха или леко навлажнена с вода или мек препарат.
3. Не мийте с течеща вода. Не използвайте за почистване препарати, съдържащи абразивни частици или агресивни препарати като ацетон, амоняк, белина или спирт.
4. Винаги подсушавайте играчката. Възможна поява на мухъл, ако продуктът се съхранява влажен.

➤ Съхранение и поддръжка

1. Съхранявайте на сухо и чисто място. Не излагайте на пряка слънчева светлина, дъжд, влага или резки температурни промени.
2. Ако установите повредени или счупени части от играчката или повърхности с пукнатини, преустановете използването ѝ от деца, до отстраняване на повредата.

**ВАЖИ САМО ЗА БЪЛГАРСКИ ПОТРЕБИТЕЛИ И НА ТЕРИТОРИЯТА НА БЪЛГАРИЯ
ОБЩИ ИЗИСКВАНИЯ**

“Мони Трейд„ ООД дава 24 месеца търговска гаранция, което отразява нашето доверие във високото качество на нашия дизайн, инженеринг, производство и ефективността на продукта. Потвърждаваме, че този продукт е произведен в съответствие с настоящите европейски изисквания за безопасност и стандартите за качество, които са приложими за този продукт, и че този продукт е без дефекти в материалите и изработката, в момента на покупката.

Детските стоки с производител “Мони Трейд„ ООД имат срок на гаранция две години, считано от датата на закупуване на стоката. Законовият срок също е две години и е регламентиран в Закона за защита на потребителите. Същото се отнася и за детските стоки на чуждите марки, чиито официален представител за България е “Мони Трейд“ ООД.

Независимо от търговската гаранция продавачът отговаря за липсата на съответствие на потребителската стока с договора за продажба съгласно гаранцията по чл. 112-115 от ЗЗП!

• Чл. 112. (1) При несъответствие на потребителската стока с договора за продажба потребителят има право да предяви рекламация, като поиска от продавача да приведе стоката в съответствие с договора за продажба. В този случай потребителят може да избира между извършване на ремонт на стоката или замяната ѝ с нова, освен ако това е невъзможно или избраният от него начин за обезщетение е непропорционален в сравнение с другия.

(2) Смята се, че даден начин за обезщетяване на потребителя е непропорционален, ако неговото използване налага разходи на продавача, които в сравнение с другия начин на обезщетяване са неразумни, като се вземат предвид:

1. стойността на потребителската стока, ако нямаше липса на несъответствие;

2. значимостта на несъответствието;

3. възможността да се предложи на потребителя друг начин на обезщетяване, който не е свързан със значителни неудобства за него.

•Чл. 113. (1) (Нова - ДВ, бр. 18 от 2011 г.) Когато потребителската стока не съответства на договора за продажба, продавачът е длъжен да я приведе в съответствие с договора за продажба.

(2) (Предишна ал. 1 - ДВ, бр. 18 от 2011 г.) Привеждането на потребителската стока в съответствие с договора за продажба трябва да се извърши в рамките на един месец, считано от предявяването на рекламацията от потребителя.

(3) (Предишна ал. 2, изм. - ДВ, бр. 18 от 2011 г.) След изтичането на срока по ал. 2 потребителят има право да развали договора и да му бъде възстановена заплатената сума или да иска намаляване на цената на потребителската стока съгласно чл. 114.

(4) (Предишна ал. 3 - ДВ, бр. 18 от 2011 г.) Привеждането на потребителската стока в съответствие с договора за продажба е безплатно за потребителя. Той не дължи разходи за експедиране на потребителската стока или за материали и труд, свързани с ремонта ѝ, и не трябва да понася значителни неудобства.

(5) (Предишна ал. 4 - ДВ, бр. 18 от 2011 г.) Потребителят може да иска и обезщетение за претърпените вследствие на несъответствието вреди.

•Чл. 114. (1) При несъответствие на потребителската стока с договора за продажба и когато потребителят не е удовлетворен от решаването на рекламацията по чл. 113, той има право на избор между една от следните възможности:

1. разваляне на договора и възстановяване на заплатената от него сума;

2. намаляване на цената.

(2) Потребителят не може да претендира за възстановяване на заплатената сума или за намаляване цената на стоката, когато търговецът се съгласи да бъде извършена замяна на потребителската стока с нова или да се поправи стоката в рамките на един месец от предявяване на рекламацията от потребителя.

(3) (Нова – ДВ, бр. 61 от 2014 г., в сила от 25.07.2014 г.) Търговецът е длъжен да удовлетвори искане за разваляне на договора и да възстанови заплатената от потребителя сума, когато след като е удовлетворил три рекламации на потребителя чрез извършване на ремонт на една и съща стока, в рамките на срока на гаранцията по чл. 115, е налице следваща поява на несъответствие на стоката с договора за продажба.

(4) (Предишна ал. 3 – ДВ, бр. 61 от 2014 г., в сила от 25.07.2014 г.) Потребителят не може да претендира за разваляне на договора, ако несъответствието на потребителската стока с договора е незначително.

•Чл. 115. (1) Потребителят може да упражни правото си по този раздел в срок до две години, считано от доставянето на потребителската стока.

(2) Срокът по ал. 1 спира да тече през времето, необходимо за поправката или замяната на потребителската стока или за постигане на споразумение между продавача и потребителя за решаване на спора.

(3) Упражняването на правото на потребителя по ал. 1 не е обвързано с никакъв друг срок за предявяване на иск, различен от срока по ал. 1.

ЗА СТОКИ В ГАРАНЦИОНЕН СРОК Е МНОГО ВАЖНО ДА ЗНАЕТЕ

•НЕОБХОДИМО Е ДА ЗАПАЗИТЕ КАСОВАТА БЕЛЕЖКА И/ИЛИ ФАКТУРАТА, ИЗДАДЕНИ ВИ ОТ ТЪРГОВЕЦА ПРИ ЗАКУПУВАНЕТО НА СТОКАТА ПРЕЗ ЦЕЛИЯ СРОК НА ГАРАНЦИЯ.

•КОГАТО В ГАРАНЦИОННИЯ СРОК УСТАНОВИТЕ НЕСЪОТВЕТСТВИЕ, ДЕФЕКТ ИЛИ ПРОБЛЕМ ПРИ УПОТРЕБАТА НА СТОКАТА, ЗАДЪЛЖИТЕЛНО ТРЯБВА ДА ПРЕДОСТАВИТЕ КАСОВАТА БЕЛЕЖКА И/ИЛИ ФАКТУРАТА, ЗА ДА БЪДЕ ПРИЕТА И РЕГИСТРИРАНА РЕКЛАМАЦИЯТА ОТ ТЪРГОВЕЦА ИЛИ УПЪЛНОМОЩЕНО ОТ НЕГО ЛИЦЕ.

•БЕЗ КАСОВА БЕЛЕЖКА ГУБИТЕ ПРАВАТА СИ ЗА ГАРАНЦИОННО И БЕЗПЛАТНО ОБСЛУЖВАНЕ И ВСИЧКИ РАЗХОДИ И ДЕЙСТВИЯ ЗА ОТСТРАНЯВАНЕ НА НЕСЪОТВЕТСТВИЕ, ДЕФЕКТ ИЛИ ПРОБЛЕМ, ВКЛЮЧИТЕЛНО ЗА ТРАНСПОРТ ДО СПЕЦИАЛИЗИРАН СЕРВИЗ, ЩЕ БЪДАТ ЗА ВАША СМЕТКА.

•ПРЕДИ ДА ПРЕДЯВИТЕ РЕКЛАМАЦИЯ, ТРЯБВА ДА СЕ УВЕРИТЕ, ЧЕ СТОКАТА Е С ВАЛИДЕН СРОК ЗА ГАРАНЦИОННО ОБСЛУЖВАНЕ. ЗА ЦЕЛТА Е НЕОБХОДИМО ДА ПРОВЕРИТЕ ДАТАТА НА ЗАКУПУВАНЕТО НА СТОКАТА ОТ КАСОВАТА БЕЛЕЖКА И/ИЛИ ФАКТУРАТА, ИЗДАДЕНИ ВИ ПРИ ПОКУПКАТА Й.

•ПОТРЕБИТЕЛЯТ НЕ МОЖЕ ДА ПРЕТЕНДИРА ЗА ВЪЗСТАНОВЯВАНЕ НА ЗАПЛАТЕНАТА СУМА ИЛИ ЗА НАМАЛЯВАНЕ НА ЦЕНАТА, КОГАТО ЗА ОТСТРАНЯВАНЕ НА НЕСЪОТВЕТСТВИЕТО ТЪРГОВЕЦЪТ ПРЕДЛОЖИ ДА СЕ ИЗВЪРШИ РЕМОНТ НА СТОКАТА ИЛИ ДА Я ЗАМЕНИ С НОВА.

•ДНИТЕ ЗА РЕМОНТ НА СТОКАТА СЕ ПРИБАВЯТ КЪМ ГАРАНЦИОННИЯ СРОК.

•ПОТРЕБИТЕЛЯТ НЕ МОЖЕ ДА ПРЕТЕНДИРА ЗА РАЗВАЛЯНЕ НА ДОГОВОРА ЗА ПРОДАЖБА, КОГАТО НЕСЪОТВЕТСТВИЕТО НА СТОКАТА С ДОГОВОРА Е НЕЗНАЧИТЕЛНО.

•ПРИВЕЖДАНЕТО НА СТОКАТА В СЪОТВЕТСТВИЕ С ДОГОВОРА ЗА ПРОДАЖБА СЕ ИЗВЪРШВА В РАМКИТЕ НА ЕДИН МЕСЕЦ, СЧИТАНО ОТ ДАТАТА НА ПРЕДЯВЯВАНЕ НА РЕКЛАМАЦИЯТА. ТОВА Е РЕГЛАМЕНТИРАНИЯТ МАКСИМАЛЕН СРОК В ЗАКОНА ЗА ЗАЩИТА НА ПОТРЕБИТЕЛИТЕ.

•ПРИВЕЖДАНЕТО НА СТОКАТА В СЪОТВЕТСТВИЕ С ДОГОВОРА ЗА ПРОДАЖБА Е БЕЗПЛАТНО ЗА ПОТРЕБИТЕЛЯ. ПОТРЕБИТЕЛЯТ НЕ ДЪЛЖИ РАЗХОДИ ЗА ТРАНСПОРТИРАНЕ НА ПРОДУКТА, ЗА РЕЗЕРВНИ ЧАСТИ, МАТЕРИАЛИ И ТРУД, СВЪРЗАНИ С РЕМОНТА И ГАРАНЦИОННОТО ОБСЛУЖВАНЕ.

•ТЪРГОВЕЦЪТ Е ДЪЛЖЕН ДА УДОВЛЕТВОРИ ИСКАНЕ ЗА РАЗВАЛЯНЕ НА ДОГОВОРА И ДА ВЪЗСТАНОВИ ЗАПЛАТЕНАТА ОТ ПОТРЕБИТЕЛЯ СУМА, КОГАТО СЛЕД КАТО Е УДОВЛЕТВОРИЛ ТРИ РЕКЛАМАЦИИ НА ПОТРЕБИТЕЛЯ ЧРЕЗ ИЗВЪРШВАНЕ НА РЕМОНТ НА ЕДНА И СЪЩА СТОКА, В РАМКИТЕ НА ГАРАНЦИОННИЯ СРОК Е НАЛИЦЕ СЛЕДВАЩА ПОЯВА НА НЕСЪОТВЕТСТВИЕ НА СТОКАТА С ДОГОВОРА ЗА ПРОДАЖБА.

•ИНФОРМИРАЙТЕ СЕ ОТ ТЪРГОВЕЦА ИЛИ ПРОИЗВОДИТЕЛЯ КАКВО ИЛИ КОИ ЧАСТИ ОТ СТОКАТА НЕ ПОДЛЕЖАТ НА ГАРАНЦИОННО ОБСЛУЖВАНЕ.

ГАРАНЦИЯТА ОТПАДА И РЕКЛАМАЦИЯТА НЕ СЕ ОБСЛУЖВА БЕЗПЛАТНО КОГАТО:

- НЕ СТЕ ЗАПАЗИЛИ КАСОВАТА БЕЛЕЖКА И/ИЛИ ФАКТУРАТА.
- НЕ СА СПАЗЕНИ УКАЗАНИЯТА ОТ ИНСТРУКЦИИТЕ ЗА СГЛОБЯВАНЕ, МОНТАЖ И ПРОФИЛАКТИКА.
- НЕ СА СПАЗЕНИ УКАЗАНИЯТА ОТ РЪКОВОДСТВОТО ОТНОСНО ПОДДРЪЖКАТА И ПРАВИЛНАТА УПОТРЕБА.
- СТОКАТА Е НЕПРАВИЛНО ИЛИ ЧАСТИЧНО СГЛОБЕНА.
- ИМА ПОВЪРХНОСТНИ НАРАНЯВАНИЯ, ПОЛУЧЕНИ ПО ВРЕМЕ НА ЕКСПЛОАТАЦИЯТА НА СТОКАТА, ПРИ ПРЕНАСЯНЕ, ТРАНСПОРТ ИЛИ СЪХРАНЕНИЕ.
- ПОВРЕДАТА Е ВЪЗНИКНАЛА ВСЛЕДСТВИЕ НА НЕБРЕЖНА ЕКСПЛОАТАЦИЯ, ПРЕТОВАРВАНЕ, СЪХРАНЕНИЕ В НЕПОДХОДЯЩА СРЕДА.
- ПОВРЕДАТА Е ВЪЗНИКНАЛА ВСЛЕДСТВИЕ НА УПОТРЕБА НА СТОКАТА ЗА ЦЕЛИ, РАЗЛИЧНИ ОТ ПРЕДНАЗНАЧЕНИЕТО Й - НАПРИМЕР ЗА ТЕСТОВЕ, ДЕМОНСТРАЦИИ, ОТДАВАНЕ ПОД НАЕМ И ДР.
- СТОКАТА Е РЕМОНТИРАНА В НЕОПРАВМОЩЕН ОТ ПРОИЗВОДИТЕЛЯ СЕРВИЗ ИЛИ ОТ ДРУГИ ЛИЦА.
- ИМА ИЗВЪРШЕНА ПРОМЯНА ИЛИ МОДИФИКАЦИЯ НА КОНСТРУКЦИЯТА.
- ПОВРЕДАТА Е ПОЛУЧЕНА ВСЛЕДСТВИЕ НА МОНТИРАНИ ОТ ПОТРЕБИТЕЛЯ ЧАСТИ И АКСЕСОАРИ, РАЗЛИЧНИ ОТ СПЕЦИФИКАЦИЯТА НА СТОКАТА ПРИ ПРОДАЖБАТА.
- ДЕФЕКТИТЕ СА ПОЛУЧЕНИ В РЕЗУЛТАТ НА ВЪЗДЕЙСТВИЕ НА ВЪНШНИ СИЛИ – ПРИРОДНИ БЕДСТВИЯ, СЧУПВАНИЯ СЛЕД УДАР С ТВЪРД ПРЕДМЕТ ИЛИ КАТАСТРОФА, ПРОМИШЛЕНИ ИЗПАРИЕНИЯ, АГРЕСИВНИ МИЕЩИ ПРЕПАРАТИ И ДР. ПОДОБНИ.

ОБСТОЯТЕЛСТВА, ПРИ КОИТО ГАРАНЦИЯТА НА СТОКАТА СЕ ЗАПАЗВА, НО ЗА ЕДНА ЧАСТ ОТ ПОВРЕДЕНИТЕ ЧАСТИ, КОИТО ПОДЛЕЖАТ НА АМОРТИЗАЦИЯ ПО ВРЕМЕ НА НОРМАЛНАТА ЕКСПЛОАТАЦИЯ НА СТОКАТА, СЪЩИТЕ ЧАСТИ И РЕМОНТЪТ СЕ ЗАПЛАЩАТ ОТ ПОТРЕБИТЕЛЯ ТАКИВА ЧАСТИ СА:

- **КОЛИЧКИ ЗА КУКЛИ** - СПУКАНИ, СКЪСАНИ ИЛИ ПРОТРИТИ ГУМИ, СКЪСАНИ ПЛАТОВЕ, НАКЪСАНИ ДРЪЖКИ, СЧУПЕНИ КОПЧЕТА.

Преди да предприемете действия за рекламация на стока в гаранционен срок, закупена от електронния ни магазин или наш контрагент проверете дали стоката отговаря на описаните до тук условия. Обърнете особено внимание на обстоятелствата, при които гаранцията отпада, както и за частите, които подлежат на амортизация и в периода на гаранция се заплащат.

За да изпратите стоката и рекламацията да бъде приета, Вие задължително трябва:

1. Да почистите добре стоката и в пълна окомплектовка да я поставите в подходяща за транспортиране опаковка, по възможност в оригиналната опаковка, за да предпазите стоката от увреждане при транспорт.

2. В опаковката да поставите следните документи и данни:

- копие на касовата бележка /финансов бон/ и фактура, издадени Ви при закупуването на стоката;
- гаранционна карта;
- други документи, ако разполагате с такива – например протоколи, актове, експертни заключения и др., които установяват несъответствието на стоката с договореното или установяват претенцията Ви по основание и размер
- описание на несъответствието според Вас - дефектът или проблемът при употребата на стоката

ДЕЙСТВИЯ ЗА ОТСТРАНЯВАНЕ НА НЕСЪОТВЕТСТВИЕ НА СТОКА С ГАРАНЦИЯ

След като търговецът получи стоката, обект на рекламация, задължително я вписва в регистъра на предявените рекламации.

Привеждането на стоката в съответствие с договора за продажба е безплатно за потребителя. В случай, че са изпълнени изброените условия и рекламацията е основателна, се предприемат действия за отстраняване на несъответствието, като потребителят не дължи разходи за експедиране на стоката, за резервни части, материали и труд, свързани с ремонта и гаранционното обслужване.

Когато рекламацията е неоснователна, разходите за експедиране на стоката са за сметка на потребителя.

При наличие на обстоятелства, които са основание за отпадане на гаранцията, отстраняването на несъответствие се осъществява срещу заплащане и само след изричното съгласие на потребителя.

Максималният срок за отстраняване на несъответствието е един месец, считано от датата на предявяване на рекламацията. След сервизните действия по предявената рекламация (преглед на доставената стока и придружаващите документи, оценка за основателност на рекламацията, ремонт), се издава акт за удовлетворяване на рекламацията. Екземпляр от този акт, стоката и приложените към нея документи, се изпращат на потребителя.

Търговската гаранция не оказва влияние върху правата на потребителите. Независимо от търговската гаранция продавачът отговаря за липсата на съответствие на стоката с договора за продажба съгласно чл.119 ЗЗП.

Име на клиента :

Адрес:.....

Име на търговския обект:.....

Дата на продажба: Име на модела:

Подпис и печат на продавача:

Дата на извършен гаранционен ремонт..... Извършил ремонта:

Описание на повредата:

Становище:.....

WARNING!

- 1.To be used under the direct supervision of an adult.
- 2.This toy is not suitable for children under 3 years of age due to small parts.
- 3.The toy is designed for carrying dolls, not babies, children and pets!
- 4.Keep away from fire! Keep away from sources of heat!
- 5.The packaging contains small and plastic parts. Choking and suffocation hazard! Do not allow children during unpacking and assembly.
- 6.To be assembled by an adult only! Do not allow children less than three years of age, until the stroller is completely assembled due to small parts! Choking hazard!
- 7.The assembly is to be performed according to the instructions in this manual, in order to guarantee the safety of your child.
- 8.Do not change the construction of the stroller, because this carries a risk for the safety of your child, which uses the toy!
- 9.The folding and unfolding of the stroller must be performed by an adult only.
- 10.Before each use an adult must perform a check of the stability of the fixation of the parts and of the unfolded position of the stroller! You must periodically check the working order of the toy! There must be no damaged, loose or worn parts. There must be no cracks in the structure. If you find any damage of the stroller, stop using it, until the problem is resolved.
- 11.Do not allow your child to play with the stroller close to stairs, doors, heating devices and fire, pools, uneven or sloped surfaces and similar places which may carry potential risk for injury of your child!
- 12.The toy must be used at places that are well lit during the day, in order to avoid incidents.
- 13.Before you fold and store the stroller, you must remove the moving parts – carry cot, mama bag and luggage basket, if there are such items.
- 14.The toy must be stored at a dry and well ventilated place; do not leave it at humid places or close to sources of heat or under the harmful effects of direct sunlight, rain, wind and snow.
- 15.Keep the packaging of the toy at place that is away from the reach of your children in order to avoid the risks of suffocation and/or strangulation, resulting from entanglement of the packaging around the child or external blocking of the airways through the mouth or nose.

ASSEMBLY INSTRUCTIONS

The assembly of the toy must be performed in compliance with the exact instructions, (FIG. 1 to 7). After each operation is performed, check and make sure that you have followed the instructions properly.

1. Unfold the stroller.
2. Assembly of the rear wheels: Mount both plastic tips on the axle, afterwards the wheels, the blocking cap and the ornamental caps of the wheels.
3. Connect the set of wheels to the rear frame. Push until they click in place.
4. Place one wheel to the front tube. Slide one of the front axles through the wheel. Attach to its other end the other front wheel. Fix the wheel using the fixing cap. Push it to be fixed in place and attach the decorative cap. Assemble the other set of front wheels the same way.
5. Mount the dolls' cot on the frame of the stroller. Press it down until it is fixed.
6. Adjust the height of the handle, if you want to by pressing both buttons, which are located at the sides of the handle.
7. When you fold, pull up the folding latches, until they are completely free, as shown in the figure 7.

CARE AND MAINTENANCE**➤ Cleaning**

- 1.Regularly check the working order of the individual parts.
- 2.Clean only the surfaces with a soft cotton cloth – dry or slightly wetted with water or soft detergent.
3. Do not wash with running water. Do not clean with detergents containing abrasive particles or aggressive agents such as acetone, ammonia, bleach or alcohol.
4. Always dry the toy. It is possible for the mold to accumulate, if the product is stored while damp.

➤ Maintenance

5. Store at a dry and clean place. Do not expose to direct sunlight, rain, humidity or sudden changes of the temperature.
6. If you find any damaged or broken parts of the toy or surfaces with cracks, stop its use by children until the damage is repaired.

MADE FOR MONI

**Importer: Moni Trade Ltd; Address: Bulgaria, Sofia, Trebich, Dolo str. 1
Tel.: +359 2 / 936 07 90 ; www.moni.bg**

ACHTUNG!

1. Nur unter der Aufsicht eines Erwachsenen verwenden!
2. Dieses Spielzeug ist nicht für Kinder unter 3 Jahren geeignet. Kleine Teile.
3. Das Spielzeug ist entworfen, um Puppen zu tragen, nicht Babys, Kinder und Haustiere!
4. Fern von direkten Wärmequellen halten - Heizungen, offenes Feuer usw.
5. Die Verpackung enthält kleine und Nylon-Teile. Erstickungs- und Erstickungsgefahr! Lassen Sie Kinder nicht auspacken und zusammenbauen.
6. Einer Erwachsene das Produkt zusammenbauen! Lassen Sie es nicht zu Kindern jünger als drei Jahren mit dem Produkt zu spielen, bis es vollständig zusammengebaut ist. Kleinteile! Erstickungsgefahr!
7. Um die Sicherheit Ihres Kindes zu gewährleisten, folgen Sie die Anweisungen zum Zusammenbau.
8. Ändern Sie nicht die Konstruktion des Produkts, da es Risiko für die Sicherheit des Kindes bei der Verwendung besteht!
9. Das Falten und das Entfalten des Puppenwagens soll nur von einem Erwachsenen durchgeführt werden.
10. Vor jedem Gebrauch überprüfen Sie die Stabilität der Befestigung der Teile und der aufgeklappten Position des Wagens! Sie sollen regelmäßig die Leistung des Spielzeugs überprüfen! Es darf keine beschädigten, losen oder abgenutzten Teile geben. Es soll keine Risse in der Struktur geben. Wenn Sie eine Fehlfunktion feststellen, hören Sie auf, es zu verwenden, bis das Problem behoben ist.
11. Lassen Sie das Kind nicht mit dem Puppenwagen in der Nähe von Treppen, Türen, Heizungen und Kaminen, Schwimmbädern, unebenen oder abschüssigen Flächen und dergleichen spielen, da das zur Verletzungen führen kann!
12. Das Spielzeug soll tagsüber an gut beleuchteten Orten verwendet werden, um Unfälle zu vermeiden.
13. Bevor Sie den Puppenwagen falten, müssen Sie die beweglichen Teile entfernen – Korb, Tasche und Kofferraum, falls vorhanden.
14. Das Spielzeug soll an einem trockenen, gut belüfteten Ort gelagert werden und soll nicht an feuchten Orten oder in der Nähe von Wärmequellen oder unter direkter Sonneneinstrahlung, Regen, Wind und Schnee stehen gelassen werden.
15. Halten Sie die Spielzeugpackung weg von Kindern, um Strangulations- und / oder Erstickungsrisiken zu vermeiden, die durch das Umwickeln mit der Verpackung oder durch eine Obstruktion der äußeren Atemwege durch Mund oder Nase entstehen können.

HINWEISE ÜBER DEN ZUSAMMENBAU

Bei dem Zusammenbau des Spielzeugs die Anweisungen (Bilder 1 bis 7) genau folgen. Überprüfen Sie nach jedem Schritt und stellen Sie sich sicher, dass Sie die Anweisungen korrekt befolgt haben.

1. Entfalten Sie den Puppenwagen. Siehe Bild 1.
2. Einbau der Hinterräder: Legen Sie die beiden Kunststoffspitzen auf die Achse, dann die Räder, die Verschlusskappe und die Zierradkappen. Siehe Bild 2.
3. Verbinden Sie den Radsatz mit dem hinteren Rahmen, Sie sollen ein Klicken hören. Siehe Bild 3.
4. Führen Sie eine der Vorderachsen durch eines der Vorderräder. Die Achse muss durch eines der vorderen Rohre geführt werden. Dann das andere Rad durch die Achse schieben. Fixieren Sie mit der Verschlusskappe aus Kunststoff und montieren Sie die dekorative Radkappe. Siehe Bild 4.
5. Setzen Sie ein Rad auf das vordere Rohr. Schieben Sie eine der Vorderachsen durch das Rad. Befestigen Sie das andere Vorderrad am anderen Ende. Befestigen Sie das Rad mit der Befestigungskappe. Schieben Sie es fest und befestigen Sie die dekorative Kappe. Montieren Sie den anderen Satz Vorderräder auf die gleiche Weise.
6. Montieren Sie das Puppenbett am Rahmen des Kinderwagens. Drücken Sie es nach unten, bis es fest ist.
7. Ziehen Sie beim Falten die Faltlaschen hoch, bis Sie diese vollständig loslassen. Siehe Bild 7.

ANLEITUNG FÜR WARTUNG UND REINIGUNG**➤Reinigung**

- A. Reinigen Sie die Oberflächen nur mit einem weichen Baumwolltuch - trocken oder leicht angefeuchtet mit Wasser oder einem milden Reinigungsmittel.
- B. Nicht mit fließendem Wasser waschen. Verwenden Sie keine Reinigungsmittel mit abrasiven Partikeln oder aggressiven Präparaten wie Aceton, Ammoniak, Bleichmittel oder Alkohol.
- C. Das Spielzeug immer trocknen. Mögliches Schimmelbild, falls das Produkt feucht gelagert wird.

➤Wartung:

- A. Die Teile regelmäßig überprüfen.
- B. An einem trockenen und sauberen Ort aufbewahren. Setzen Sie es nicht direktem Sonnenlicht, Regen, Feuchtigkeit oder scharfen Temperaturänderungen aus.
- C. Falls Sie beschädigte oder zerbrochene Teile oder gerissene Oberflächen finden, das Produkt nicht verwenden, bis der Schaden behoben ist.

Hergestellt für: **MONI**

Importer: **Moni Trade GmbH; Address: Bulgaria, city of Soa, Trebich Quarter, strasse Dolo 1**

Tel.: **+359 2/ 936 07 90; www.moni.bg**

ΠΡΟΣΟΧΗ

1. Να χρησιμοποιείται μόνο υπό την άμεση επίβλεψη ενήλικου ατόμου.
2. Αυτό το παιχνίδι δεν είναι κατάλληλο για παιδιά ηλικίας κάτω των 3 ετών. Περιέχει μικρά εξαρτήματα.
3. Το παιχνίδι σχεδιάστηκε για τη μεταφορά κούκλας και όχι για τη μεταφορά μωρών, παιδιών και κατοικίδιων.
4. Να φυλάσσεται μακριά από άμεσες πηγές θερμότητας – μακριά από θερμαντικά σώματα, ανοιχτή φλόγα κ.α.
5. Η συσκευασία περιέχει μικρά εξαρτήματα και νάιλον. Υπάρχει κίνδυνος ασφυξίας και πνιγμού. Μην αφήνετε τα παιδιά να έρθουν κοντά κατά την αφαίρεση της συσκευασίας και την συναρμολόγηση.
6. Απαιτείται συναρμολόγηση από ενήλικο άτομο. Μην αφήνετε παιδιά κάτω των τριών ετών να χρησιμοποιούν το καρότσι εάν δεν είναι πλήρως συναρμολογημένο. Περιέχει μικρά εξαρτήματα. Υπάρχει κίνδυνος πνιγμού.
7. Η συναρμολόγηση πρέπει να πραγματοποιηθεί μόνο βάσει του υποδειγμένου στις παρούσες οδηγίες τρόπου, προκειμένου να εγγυηθεί η ασφάλεια του παιδιού σας.
8. Μην τροποποιείτε την κατασκευή του καροτσιού, επειδή αυτό μπορεί να προκαλέσει κίνδυνο για την ασφάλεια του παιδιού, το οποίο χρησιμοποιεί το παιχνίδι.
9. Η δίπλωση και η αναδίπλωση του καροτσιού πρέπει να πραγματοποιείται μόνο από ενήλικο άτομο.
10. Πριν από κάθε χρήση πρέπει να ελέγχεται από ενήλικο άτομο η σταθερότητα της στήριξης των εξαρτημάτων και η σταθερότητα του αναδιπλωμένου καροτσιού. Κατά περιόδους πρέπει να ελέγχεται η άριστη κατάσταση λειτουργίας του καροτσιού. Πρέπει να μην έχει βλάβες, χαλαρά εξαρτήματα ή φθαρμένα εξαρτήματα. Δεν πρέπει να έχει ρωγμές στην κατασκευή. Σε περίπτωση που διαπιστώσετε δυσλειτουργία του καροτσιού, σταματήστε την χρήση του, μέχρι την αποκατάσταση του προβλήματος.
11. Μην αφήνετε το παιδί να παίζει κοντά σε σκαλοπάτια, πόρτες, θερμαντικά σώματα και φλόγα, πισίνες, σε ανομοιόμορφες ή επικλινείς επιφάνειες ή σε παρεμφερή μέρη, τα οποία αποτελούν δυνητικό κίνδυνο τραυματισμού του παιδιού σας.
12. Το παιχνίδι πρέπει να χρησιμοποιείται σε αρκετά καλά φωτιζόμενα σημεία κατά την διάρκεια της ημέρας, προκειμένου να αποφευχθούν ατυχήματα.
13. Πριν διπλώσετε και μαζέψετε το καρότσι, πρέπει να αφαιρέσετε τα κινητά εξαρτήματα – πορτ μπεμπέ, τσάντα και καλάθι αποσκευών, σε περίπτωση που υπάρχουν.
14. Το παιχνίδι πρέπει να φυλάσσεται σε ξηρό και αεριζόμενο χώρο, όπως δεν πρέπει να το αφήνετε σε υγρά σημεία ή κοντά σε πηγές θερμότητας ή κάτω από την βλαβερή επίδραση άμεσης ηλιακής ακτινοβολίας, βροχής, ανέμου και χιονιού.
15. Φυλάξτε την συσκευασία του παιχνιδιού σε μέρος, το οποίο δεν είναι προσβάσιμο από τα παιδιά σας, για να αποφύγετε τους κινδύνους στραγγαλισμού και/ή ασφυξίας, εφόσον η συσκευασία τυλιχθεί γύρω από το παιδί ή λόγω εξωτερικής απόφραξης των αναπνευστικών οδών δια του στόματος και της μύτης.

ΒΗΜΑΤΑ ΣΥΝΑΡΜΟΛΟΓΗΣΗΣ

Η συναρμολόγηση του παιχνιδιού πρέπει να πραγματοποιηθεί ακολουθώντας τις σωστές οδηγίες (εικόνα 1 έως εικόνα 7). Μετά την εκτέλεση του κάθε βήματος ελέγξτε και βεβαιωθείτε, ότι εκτελέσατε σωστά τις οδηγίες.

1. Αναδιπλώστε το καρότσι. Βλέπετε την εικόνα 1.
2. Κλειδώστε το μεταλλικό μέρος. Βλέπετε την εικόνα 2.
3. Κλειδώστε τους προστατευτικούς δακτυλίους. Βλέπετε την εικόνα 3.
4. Τοποθετήστε έναν τροχό στον μπροστινό σωλήνα. Σύρετε έναν από τους εμπρός άξονες στον τροχό. Συνδέστε στο άλλο άκρο τον άλλο μπροστινό τροχό. Στερεώστε τον τροχό χρησιμοποιώντας το καπάκι στερέωσης. Πιέστε το για να στερεωθεί στη θέση του και συνδέστε το διακοσμητικό πώμα. Συναρμολογήστε την άλλη σειρά εμπρόσθιων τροχών με τον ίδιο τρόπο. Βλέπετε την εικόνα 4.
5. Τοποθετήστε την κούνια του κούκλα στο πλαίσιο του καροτσιού. Πιέστε το μέχρι να σταθεροποιηθεί. Βλέπετε την εικόνα 5.
6. Τοποθετήστε το καλάθι κούκλας στο πλαίσιο του καροτσιού, όπως απεικονίζεται στην εικόνα 6.
7. Ρυθμίστε το ύψος της χειρολαβής ανάλογα με τις προτιμήσεις σας, πατώντας ταυτόχρονα τα δύο πλήκτρα, τα οποία βρίσκονται από τις δύο πλευρές της χειρολαβής. Βλέπετε την εικόνα 7.

ΟΔΗΓΙΑ ΓΙΑ ΤΗ ΣΥΝΤΗΡΗΣΗ ΚΑΙ ΤΗΝ ΠΡΟΛΗΨΗ**➤ Καθαρισμός**

- A. Καθαρίστε μόνο τις επιφάνειες με μαλακή βαμβακερή πετσέτα – ξηρή ή ελαφρώς βρεγμένη με νερό ή απαλό καθαριστικό.
- B. Μην πλένετε με τρεχούμενο νερό. Μην χρησιμοποιείτε για καθαρισμό γυαλιστικά ή επιθετικά καθαριστικά όπως ακετόνη, αμμωνία, χλωρίνη ή οινόπνευμα.
- Γ. Πάντα πρέπει να σκουπίζετε το παιχνίδι. Υπάρχει πιθανότητα να εμφανιστεί μούχλα, σε περίπτωση που το προϊόν είναι υγρό.

➤ Συντήρηση:

- A. Κατά περιόδους πρέπει να ελέγχετε την άριστη κατάσταση των χωριστών εξαρτημάτων.
- B. Διατηρήστε σε ξηρό και καθαρό μέρος. Μην εκθέτετε σε άμεση ηλιακή ακτινοβολία, βροχή, υγρασία ή απότομες αλλαγές της θερμοκρασίας.

Γ. Σε περίπτωση που διαπιστώσετε εξαρτήματα, τα οποία έχουν υποστεί βλάβη ή σπασμένα εξαρτήματα του παιχνιδιού ή σε περίπτωση που διαπιστώσετε επιφάνειi με ρωγμές, μην αφήνετε τα παιδιά να χρησιμοποιούν το παιχνίδι μέχρι την αποκατάσταση του προβλήματος.

Έχει παραχθεί για την MONI
Εισαγωγέας: "Μόνι Τρέιντ" Ε.Π.Ε. ; Διεύθυνση: Πόλη Σόφια, συνοικία "Τρέμπιτς", δρόμο Dolo
τηλέφωνο:+359 / 936 07 90 ; www.moni.bg

RO

AVERTIZĂRI

ATENȚIE!

1. Utilizați numai sub supravegherea adulților!
2. Această jucărie nu este potrivită pentru copiii sub 3 ani. Piese mici.
3. Jucăria este concepută să poarte păpuși, nu bebeluși, copii și animale de companie!
4. Păstrați departe de sursele directe de căldură - încălzitoare, foc deschis și multe altele.
5. Pachetul conține piese mici și nailonale. Pericol de sufocare ! Nu permiteți copiilor să despacheteze și să asambleze.
6. Adunarea este solicitată de un adult! Nu permiteți copiilor sub vârsta de trei ani până când coșul este asamblat complet. Piese mici!
Risc de sufocare!
7. Asamblați ansamblul conform instrucțiunilor din acest manual de instrucțiuni pentru a vă asigura siguranța copilului dumneavoastră.
8. Nu modificați construcția căruciorului, deoarece acesta prezintă un risc pentru siguranța copilului care utilizează jucăria!
9. Plierea și derularea căruciorului trebuie efectuată numai de un adult.
10. Înainte de fiecare utilizare trebuie să fie verificată de către un adult pentru stabilitatea fixării pieselor și poziția desfășurată de cărucior! Ar trebui să verificați periodic performanța jucăriei! Nu trebuie să existe părți deteriorate, pierdute sau uzate. Nu ar trebui să existe crăpături în structură. Dacă întâmpinați o defecțiune a scaunului rulant, opriți utilizarea acestuia până când remediați problema.
11. Nu lăsați copilul să se joace cu coș aproape de scări, uși, radiatoare și bazine de foc sau înclinate suprafețe și care poartă un potențial risc similar de rănire a copilului dumneavoastră!
12. Jucăria trebuie folosită în locuri bine iluminate în timpul zilei pentru a preveni accidentele.
13. Înainte de ori și depozitați cărucior, scoateți piese în mișcare - portbebe, sac și coș de bagaje, dacă este cazul.
14. Jucăriile trebuie depozitate într-un loc uscat și bine ventilat și nu trebuie lăsate în locuri umede sau în apropierea surselor de căldură sau sub lumina directă a soarelui, a ploii, a vântului și a zăpezii.
15. Păstrați ambalajul jucăriilor la îndemâna copilului pentru a preveni riscurile de strangulare și / sau sufocare ca urmare a ambalării ambalajului în jurul copilului sau a obstrucției căilor respiratorii externe prin gură sau nas.

PASURI DE MONTARE

Asamblarea jucăriei trebuie realizată urmând instrucțiunile exacte (figurile 1-7). După fiecare operație, verificați și asigurați-vă că ați respectat corect instrucțiunile.

1. Desfaceți căruciorul. Vezi Figura 1.
2. Asamblarea roților din spate: Așezați cele două vârfuri de plastic pe axă, apoi roțile, capacul de blocare și capacele decorative ale roților. Vezi Figura 2.
3. Conectați setul de roți la rama din spate și ar trebui să auziți un sunet de clic. Vezi Figura 3.
4. Așezați o roată la tubul din față. Glisați una dintre punțile față prin roată. Atașați la celălalt capăt al acesteia celălaltă roată față. Fixează roata folosind capacul de fixare. Împingeți-l pentru a fi fixat în loc și atașați capacul decorativ. Asamblați celălalt set de roți față la fel. Vezi Figura 4.
5. Montați pătuțul păpușilor pe cadrul căruciorului. Apăsați-l până când este fixat. Vezi Figura 5.
6. Reglați înălțimea mânerului, dacă doriți, apăsând simultan cele două butoane amplasate pe partea laterală a mânerului. Vezi Figura 6.
7. Când pliați, trageți în sus urechile pliante până când le eliberați complet. Vezi Figura 7.

INSTRUCȚIUNI DE ÎNTREȚINERE ȘI PREVENIRE

➤ Curățarea

- A. Curățați suprafețele numai cu o cârpă moale din bumbac - uscată sau ușor umezită cu apă sau cu un detergent slab.
- B. Nu spălați cu apă curentă. Nu utilizați produse de curățare care conțin particule abrazive sau preparate agresive, cum ar fi acetonă, amoniac, înălbitor sau alcool.
- C. Ușcați întotdeauna jucăria. Formarea posibilă a mucegaiului dacă produsul este stocat umed.

➤ Întreținere:

- A. Inspectați periodic părțile.
- B. A se păstra într-un loc uscat și curat. Nu expuneți la lumina directă a soarelui, ploaie, umiditate sau schimbări de temperatură ascuțite.

C.Dacă găsiti părți deteriorate sau rupte ale jucăriiilor sau suprafetelor crăpate, nu mai utilizați-le de la copii până la remediarea defectiunilor.

Fabricat pentru MONI
Importator: Moni Trade LTD.
Adresă: orașul Sofia, cart. Trebich, Strada Dolo 1
Tel.: +359 2 / 936 07 90; www.moni.bg

TR

ÖNEMLİ! DİKKATLİ OKUYUNUZ VE İLERİDE GEREKTİĞİNDE TEKRAR OKUMANIZ İÇİN SAKLAYINIZ! KULLANIM KILAVUZU ÜRÜNÜN MONTAJI, DOĞRU KULLANIMI VE BAKIMI HAKKINDA ÖNEMLİ BİLGİLER İÇERMEKTEDİR.

OYUNCAK BEBEK ARABASI AVRUPA GÜVENLİK STANDARTLARINA UYGUNDUR EN71. DİKKAT! KILAVUZDAKİ TALİMATLARI VE ÖNERİLERİ İZLERSENİZ, ÇOCUĞUNUZUN MAKSİMUM KORUNMASI SAĞLANACAKTIR!

Güvenli kullanım için alınacak tedbirlere dikkat edin ve çocuğın yaralanma veya hasar görmesini önlemek ve güvenliğini sağlamak için gerekli önlemleri alın! Bu yönergelere ve önerilere uymadığınız ve bunlara uymadığınız takdirde çocuğın güvenliğinden siz sorumlusunuz! Oyuncak bebek arabasını kullanan herkesin talimatları bildiğinden ve ona uyduğundan emin olun. Not: Ürün özellikleri ve renkleri, talimatta gösterilenden farklı olabilir.

GÜVENLİK TALİMATLARI VE UYARILARI!

DİKKAT!

- 1.Sadece bir yetişkinin gözetiminde kullanın!
- 2.Bu oyuncak 3 yaşın altındaki çocuklar için uygun değildir. Ufak parçalar.
- 3.Oyuncak bebek, çocuk ve evcil hayvan taşımak için değildir ve oyuncak bebek taşımak içindir!
- 4.Doğrudan ısı kaynaklarından uzak tutun - ısıtıcılar, açık ateş ve diğerleri.
- 5.Ambalaj küçük ve naylon parçalar içeriyor. Boğulma ve nefessiz kalma riski! Paket açılımında ve montajı yapılırken çocukların erişiminden uzak tutun.
- 6.Yetişkin tarafından montaj gereklidir! Oyuncak araba tam olarak bir araya gelene kadar üç yaşın altındaki çocuklara izin vermeyin. Küçük parçalar! Boğulma riski!
- 7.Montaj, çocuğunuzun güvenliğini sağlamak için bu kılavuzda verilen talimatlara uygun olarak yapılmalıdır.
- 8.Oyuncağı kullanan çocuğın güvenliği için bir risk oluşturduğu için oyuncak arabanın yapısını değiştirmeyin!
- 9.Arabayı katlamak ve açmak yalnızca bir yetişkin tarafından yapılmalıdır.
- 10.Her kullanımdan önce, parçaların sabitlenmesinin stabilitesi ve arabanın katlanmamış konumu hakkında yetişkin bir kontrol gerçekleştirilmelidir! Oyuncağın durumunu periyodik olarak kontrol etmelisiniz! Hasarlı, gevşek veya aşınmış parçaların olmaması gerekir. Yapıda herhangi bir çatlak olmamalıdır. Tekerlekli sandalye kullanımında bir arıza bulursanız, sorunu çözüme kadar kullanmayı bırakınız.
- 11.Çocuğın arabayla merdiven, kapı, ısıtıcı ve şömineler, yüzme havuzları, pürüzlü veya eğimli yüzeylerin ve çocuğunuza zarar verebilecek potansiyel benzer yerlerin yakınında oynamasına izin vermeyin!
- 12.Oyuncak, kazaları önlemek için gündüz aydınlatılmış yerlerde kullanılmalıdır.
- 13.Oyuncak arabayı katlamadan ve koymadan önce çıkarılabilir parçaları çıkarın - portbebe, çanta ve varsa bagaj bölmesi.
14. Oyuncağı kuru, iyi havalandırılan bir yerde muhafaza ediniz, nemli bir yerde veya ısı kaynaklarından uzak tutunuz, doğrudan güneş ışığı altında yağmur, rüzgar ve kar yağmur altında bırakmayınız.
15. Oyuncağın ambalajını çocuğunuzdan uzak bir yerde tutun, bu şekilde çocuğunuzun ambalajın çocuğunuzun etrafına dolanması veya burun veya ağızdan solunum yollarının dıştan tıkanması nedeni ile boğulma ve/veya nefessiz kalma riskini uzak tutarsınız.

MONTAJ YÖNTEMİ

Oyuncağın monte edilmesi tam talimatları izleyerek yapılmalıdır (şekil 1'den 7'ye kadar). Her işlemten sonra talimatları doğru bir şekilde izlediğinizden emin olun.

- 1.Arabayı açın. Şekil 1'e bakın.
- 2.Arka tekerleklerin montajı: Aks üzerindeki iki plastik ucu koyun, ardından tekerlekleri, kilitleme kapağını ve dekoratif tekerlek kapaklarını takın. Şekil 2'ye bakın.
- 3.Tekerlek setini arka çerçeveye bağlayın ve bir tıklama sesi duyacaksınız. Şekil 3'e bakın.
- 4.Bir tekerleği ön boruya yerleştirin. Ön akslardan birini tekerleğin içinden kaydırın. Diğer ucuna diğer ön tekerleği takın. Sabitleme kapağını kullanarak tekerleği sabitleyin. Yerine sabitlemek için itin ve dekoratif kapağı takın. Diğer ön tekerlek takımlarını da aynı şekilde monte edin. Şekil 4'e bakın.
5. Bebeklerin karyolasını puset çerçevesine monte edin. Sabitlenene kadar aşağı doğru bastırın. Şekil 5'e bakın.
- 6.Kolun yanındaki iki düğmeye basarak isterseniz kol yüksekliğini ayarlayın. Şekil 6'ya bakın.
7. Katlanırken katlanır tırnakları tamamen serbest bırakana kadar yukarı çekin. Şekil 7'ye bakın.

➤ Temizleme

A.Sadece yüzeyleri yumuşak pamuklu bir bezle temizleyin - kuru veya hafifçe su veya hafif deterjanlı olarak nemlendirin.

B.Akan su ile yıkamayın. Aşındırıcı partiküller veya aseton, amonyak, çamaşır suyu veya alkol gibi agresif maddeler içeren preparatları temizleme için kullanmayın.

C.Oyuncağı her zaman kurulaşın. Ürün nemli halde muhafaza edildiyse olası küf meydana gelebilir.

➤ Bakımı:

A.Parçaları periyodik olarak inceleyin ve denetleyin.

B.Kuru ve temiz bir yerde saklayın. Doğrudan güneş ışığına, yağmura, neme veya keskin sıcaklık değişikliklerine maruz bırakmayın.

C.Oyuncağın veya kırık yüzeylerin hasar görmüş veya kırılmış parçaları bulursanız, hasar giderilene kadar çocukların kullanmasına izin vermeyin.

İthalatçı: MONİ TREYD LTD

Adresi: Bulgaristan, Sofya Şehri, Trebiç mah. – İş merkezi

Tel: 00359 2/ 936 07 90

www.moni.bg