



| | | |
|------------|---|----|
| BG | ИНСТРУКЦИЯ ЗА УПОТРЕБА НА ТРОТИНЕТКА..... | 3 |
| ENG | INSTRUCTION MANUAL FOR SCOOTER..... | 6 |
| DE | BEDIENUNGSANLEITUNG FÜR SCOOTER..... | 9 |
| EL | ΟΔΗΓΙΕΣ ΧΡΗΣΗΣ ΠΑΙΧΝΙΔΙΟΥ - ΠΑΤΙΝΙ..... | 12 |
| RO | INSTRUCȚIUNI PENTRU UTILIZAREA TRUTINETA..... | 15 |

Модел/Model: EXPOSE,
Артикулен номер/ Item number: MC-24H



ВАЖИ САМО ЗА БЪЛГАРСКИ ПОТРЕБИТЕЛИ И НА ТЕРИТОРИЯТА НА БЪЛГАРИЯ

“Мони Трейд „ ООД дава гаранция на първоначалния краен потребител на своите продукти, че същите нямат дефекти в материалите и изработката.С настоящото даваме гаранция за Продукта срещу дефекти в материалите и изработката при обикновена потребителска употреба към момента на покупката и за период от 2 години след датата на доставката. Ако Продуктът покаже дефекти по време на гаранционния период, Вие следва да изпълните указанията за връщането му, дадени от нас, и ние ще предприемем едно от следните действия:1. Ще го подменим със същия или равностоен продукт на този, закупен от Вас;2. Ще го поправим;3. Ще Ви върнем изцяло или частично закупната цена на Продукта. Поради напредъка в технологиите и съответните продуктови наличности Продуктът, който Ви изпратим като подмяна, може да има малки разлики или по-ниска продажна цена от оригиналния Продукт, който сте закупили.Ако Продуктът покаже дефекти по време на гаранционния период, то разходите по връщането на дефектиралата част до склад на Мони Трейд ООД е за сметка на потребителя. Производителят не поема никакви разходи, които могат да възникнат под формата на увреждане на продуктът или друго имущество по време на транспорт към него. Купувачът, на свой риск и за собствена сметка, изпраща до производителя за оценка на обхвата на гаранцията и ремонт ролерите. Продуктът ще бъде върнат на купувача за негова сметка.Мони Трейд ООД, по свой избор, ще поправи или замени части от продуктът, които са доказано дефектни поради неправилна фабрична изработка или материали. Поправените части или новите подменени такива ще се предоставят от Мони Трейд ООД в замяна на дефектните и ще бъдат или нови, или пре-сертифицирани за употреба. Ограничената гаранция не обхваща щети, причинени на продукта в резултат на неправилна употреба, инцидент, злоупотреба, природни бедствия, необичайни механични условия или противоестествени условия на околната среда, или неразрешен демонтаж, ремонт или модификация, включително и ремонти и модификации извършени в сервиз различен от оторизирания. Настоящата ограничена гаранция не важи също и за продукти, които са продадени като стоки втора употреба.Гаранционният период започва да тече от момента, в който е направена доставката до клиента или от момента, в който клиентът е закупил и взел със себе си продуктът от дадения дистрибутор. Всяка нова тротинетка е защитена с гаранция от дефекти на материала и/или заводски дефекти в продължение на 2 години. Гаранцията не включва нормалното износване или повреждане вследствие на неправилна експлоатация –износените компоненти като колела, спирачки, противоухлязгаща лента, катарамите с механизъм, нитовете. Гаранцията не покрива компонентите, износени и/ или повредени вследствие на неправилна употреба, включително корозия, окисляване, тънки пукнатини на боята, отлепване на грапавото покритие на платформата, отлюспване на боята,щети, причинени от вода, както и от умора на материала, повреди или загуби причинени вследствие на инцидент, неправилна употреба, занемаряване, злоупотреба, кражба или неспазване на инструкциите и/или предупрежденията, посочени в ръководството за употреба. Щети, причинени в следствие на умора на материала, са признак, че съответната част е била погрешно използвана. Отговорност е на всеки собственик периодично да преглежда продуктът съобразно реалната практика и препоръки, посочени в упътването. Ако решите да поправите сами дефектна част или да използвате неоторизиран сервиз или ако използвате част, която не е предоставена от Мони Трейд ООД, производителят, както и всички представители, няма да носят отговорност, в случай че настъпи повреда или злополука. Гаранцията е невалидна при:1. Повреди, причинени в резултат на злоупотреба, неспазване на инструкциите за употреба.2. Щети, причинени по непредпазливост или умишлено.3. Щети, причинени по време на ремонт в неоторизиран сервиз или от частно лице. 4. Невъзможност да бъде представена касова бележка или фактура за покупка.5. Резервни части и компоненти износени при нормална употреба.6. Гаранцията не покрива неправилно сглобяване или неправилна поддръжка. Продуктът е проектиран за забавление и употреба само от един потребител по едно и също време. Не е предназначен за екстремно скачане. Гаранционните условия се прекратяват при даване на тротинетката под наем, при продажба на втора употреба, при претоварване, при скачане от рампи, изкачване на препятствия, акробатични изпълнения и други рискови такива. Дефекти, получени при подобна употреба не се обслужва ктато гаранционни и са изцяло за сметка на клиента. В такива случаи, клиентът носи изцял отговорност за всички рискове от наранявания и повреди, които могат да възникнат при подобна употреба. Гаранционен срок и гаранционни права – по отношение на този продукт Вие имате търговска гаранция от 24 месеца.

1. Изброените в настоящата гаранционна карта права могат да бъдат упражнени в рамките на посочения гаранционен срок.
2. Гаранционният срок започва да тече от дния, когато стоката се предаде на потребителя или от пускането на стоката в експлоатация, ако то е извършено от Търговеца или от негов служител като датата се посочва изрично в Гаранционната карта. 3. Според чл. 112 ЗЗП при несъответствие на потребителската стока с договора за продажба потребителят има право да предяви рекламация, като поиска от Търговеца да приведе стоката в съответствие с договора за продажба. В този случай потребителят може да избира между извършване на ремонт на стоката или замяната ѝ с нова, освен ако това е невъзможно или избраният от него начин за обезщетение е непропорционален в сравнение с другия. Приема се, че даден начин за обезщетяване на потребителя е непропорционален, ако неговото използване налага разходи на Търговеца, които в сравнение с другия начин на обезщетяване са неразумни, като се вземат предвид: -стойността на потребителската стока, ако нямаше липса на несъответствие; -значимостта на несъответствието; -възможността да се предложи на потребителя друг начин на обезщетяване, който не е свързан със значителни неудобства за него.
4. Според чл. 113 ЗЗП, когато потребителската стока не съответства на договора за продажба, Търговецът е длъжен да я приведе в съответствие с договора за продажба.
 - 4.1. Привеждането на потребителската стока в съответствие с договора за продажба трябва да се извърши в рамките на един месец, считано от предявяването на рекламацията от потребителя.
 - 4.2. След изтичането на срока по т. 4.1. потребителят има право да развали договора и да му бъде възстановена заплатената сума или да иска намаляване на цената на потребителската стока съгласно т. 54.3. Привеждането на потребителската стока в съответствие с договора за продажба е безплатно за потребителя. Той не дължи разходи за експедиране на потребителската стока или за материали и труд, свързани с ремонта ѝ, и не трябва да понася значителни неудобства.
 - 4.4. Потребителят може да иска и обезщетение за претърпените вследствие на несъответствието вреди.
5. Според чл. 114 ЗЗП при несъответствие на потребителската стока с договора за продажба и когато потребителят не е удовлетворен от решаването на рекламацията по т. 4, той има право на избор между една от следните възможности: -разваляне на договора и възстановяване на заплатената от него сума; - намаляване на цената.
 - 5.1. Потребителят не може да претендира за възстановяване на заплатената сума или за намаляване цената на стоката, когато търговецът се съгласи да бъде извършена замяна на потребителската стока с нова или да се поправи стоката в рамките на един месец от предявяване на рекламацията от потребителя.
 - 5.2. Търговецът е длъжен да удовлетвори искане за разваляне на договора и да възстанови заплатената от потребителя сума, когато след като е удовлетворил три рекламации на потребителя чрез извършване на ремонт на една и съща стока, в рамките на срока на гаранцията по чл. 115 ЗЗП е налице следваща поява на несъответствие на стоката с договора за продажба.
 - 5.3. Потребителят не може да претендира за разваляне на договора, ако несъответствието на потребителската стока с договора е незначително.
6. Според чл. 115 ЗЗП потребителят може да упражни правото си на рекламация в срок до две години, считано от предаването на потребителската стока или от пускането на стоката в експлоатация, ако то е извършено от Търговеца или от негов служител.
 - 6.1. Срокът по т. 6 спира да тече през времето, необходимо за поправката или замяната на потребителската стока или за постигане на споразумение между Търговеца и потребителя за решаване на спора.
 - 6.2. Упражняването на правото на потребителя по т. 6 не е обвързано с никакъв друг срок за предявяване на иск, различен от срока по т. 6. Търговската гаранция не оказва влияние върху правата на потребителите. Независимо от търговската гаранция продавачът отговаря за липсата на съответствие на стоката с договора за продажба съгласно чл.119 ЗЗП.

Име на клиента : Адрес:.....
Име на търговския обект:..... Дата на продажба:
Име на модела:..... Подпис и печат на продавача:
Дата на извършен гаранционен ремонт..... Извършил ремонта:
Описание на повредата:
Становище:.....

ИНСТРУКЦИЯ ЗА УПОТРЕБА НА ТРОТИНЕТКА

ВНИМАНИЕ! МОЛЯ, ПРОЧЕТЕТЕ ВНИМАТЕЛНО ИНСТРУКЦИЯТА И Я ЗАПАЗЕТЕ ЗА БЪДЕЩА СПРАВКА. ИНСТРУКЦИЯТА СЪДЪРЖА ВАЖНА ИНФОРМАЦИЯ ЗА ПРОДУКТА И ЗА БЕЗОПАСНАТА МУ УПОТРЕБА.

ПРЕДИ УПОТРЕБА

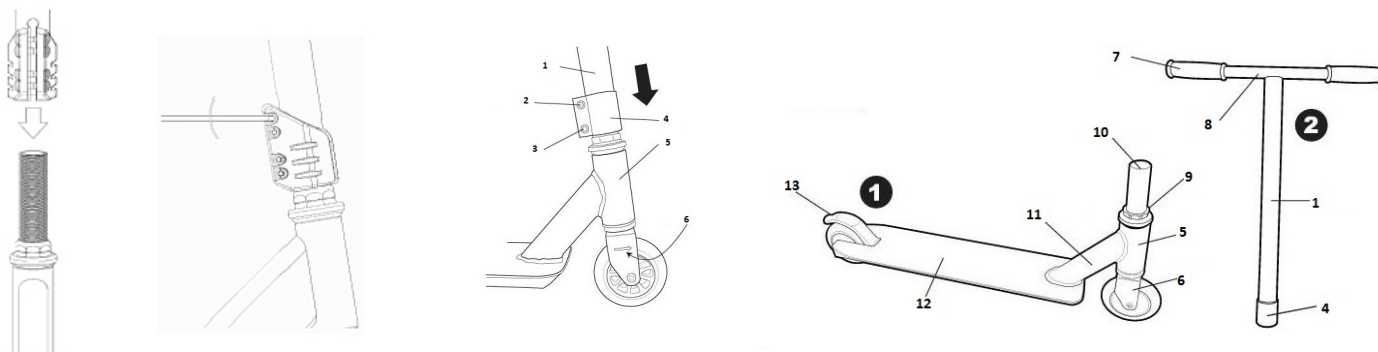
Този продукт отговаря на Европейски стандарт EN 14619:2019 Ролкови спортни съоръжения.Тротинетки. Изисквания за безопасност и методи за изпитване. Материалите, от които е направен този продукт, е подходящ и безопасен за здравето на децата.

Тротинетката е клас А, предназначени за потребители с телесно тегло до 100 кг.

Тази тротинетка е предназначена за редовни ролкови спортове. Тя не е подходяща за скокове,каскади или акробатични ролкови спортове.

СГЛОБЯВАНЕ НА ТРОТИНЕТКАТА

ВНИМАНИЕ! Тази опаковка съдържа малки части, които могат да предизвикат задавяне или задушаване при поглъщането им. Дръжте настрана малките деца при сглобяване на тротинетката. Този продукт не е подходящ за деца под 36 месеца, поради наличието на малки части.Сглобяването да се извърши само от възрастен. Извадете тротинетката от кутията. Проверете я за драскотини по боята и/или вдлъбнатини, които може да са настъпили по време на транспорта. Тротинетката е приготвена и опакована от производителя и не трябва да има никакви проблеми, дори ако по кутията има драскотини или вдлъбнатини.



1. РАМКА 2. КОРМИЛО

- 1 .Кормилна тръба
- 2.Горен болт
- 3.Долен болт
- 4.Стягаща скоба
- 5.Челна тръба
- 6.Предна вилка - стрелката сочи напред
- 7. Ръкохватки

- 8.Кормило
- 9.Заклучваща гайка
- 10.Стержен на вилката
- 11.Рамка
- 12.Платформа за стъпване
- 13.Спирачка

За сглобяването на рамката с кормилото са необходими инструменти - шестограмен ключ. Разхлабете последователно горния, след което долния болт на стягащата скоба.Пъхнете кормилната тръба в стержена на вилката докато стигне до заключващата гайка. Уверете се, че стрелката на предната вилка е в посока напред и че кормилото е перпендикулярно на платформата за стъпване.Затегнете горния болт 1/4 оборот, след това долния 1/4 оборот и повтаряйте това последователно докато и двата болта не са напълно затегнати.

ВНИМАНИЕ! При неправилно поставена скоба и нефиксиране на кормилото, тротинетката НЕ е безопасна за употреба. Ако затегнете първо само единия болт, а след това започнете да стягате другия, няма да успеете правилно и стабилно да фиксирате скобата.

Сглобяването да се извършва само от възрастен.

Внимание!Пазете пръстите и ръцете от сгъващите механизми, защото съществува опасност от прищипване при сглобяване на тротинетката.

ИНСТРУКЦИИ ЗА УПОТРЕБА

При деца под 12 годишна възраст е задължително контрол от възрастен по време на употреба. Не е подходящо за деца под 10 годишна възраст.

Карането на тротинетка може да бъде опасна дейност. Тротинетките могат и са предназначени да се движат, и поради това е възможно да се озовете в опасни ситуации и / или загуба на контрол и / или падане. Това може да доведе до сериозни наранявания или смърт ДОРИ, когато се използва при неподходящите предпазни мерки за безопасност. Използвайте на свой собствен риск и със здрав разум. Това ръководство съдържа много предупреждения и предпазни мерки, които трябва да обясните на Вашето дете и които при неспазване могат да доведат до сериозни последици.

Първоначално започнете да практикувате в район, без други участници в движението или помолете някой да ви води в първите Ви стъпки.

Резките движения и усукването на горната част на тялото може да доведе до загуба на равновесие.

1. Хванете дръжките с ръце, поставете единия крак на платформата, а другия на земята.
2. Обърнете внимание на това, което Ви заобикаля и се уверете, че мястото, където ще карате е чисто.
3. Отблъснете се с един крак от страни на тротинетката, за да дадете тласък.
4. Завъртете кормилото наляво или надясно, за да завиете.
5. Повторете това действие на отблъскване, за да продължите да се движите.
6. За да спрете или да намалите, сложете крака си, който отблъсква тротинетка, на земята. Ако се наклоните твърде много наляво или надясно, може да обърнете тротинетката и да паднете. Тротинетката няма стартиращо устройство, но има устройство за спиране, което не се задейства автоматично. Намира се над задното колело и се натиска с крак, за да забави въртенето на колелото, което води до спиране на тротинетката.
7. Упражнете балансиране върху скутера преди да започнете да го карате.

Научете на всичко това Вашето дете и се уверете, че то е разбрало как точно да се играе с тротинетката.

СПИРАНЕ С ТРОТИНЕТКАТА

Не карайте с боси крака. Винаги носете обувки! **Тротинетката няма устройство за стартиране. Има устройство за спиране, което не се задейства автоматично.** Спирането е важно умение и трябва да се усвои навреме. Съобразявайте скоростта си с вашите способности и карайте с далновидност. Избягвайте стръмен терен.

Никога не вдигайте ръцете си, а дръжте здраво кормилото.

1. Уверете се, че държите здраво кормилото с две ръце и се движите в права линия. Плъзнете единият крак назад към задното колело на тротинетката.
2. С петата на този крак постепенно упражнете натиск върху спиращия механизъм. Това ще намали скоростта и евентуално ще доведе до спиране на тротинетката.

ВНИМАНИЕ! Спиращият механизъм може да се нагорещи при

употреба. НЕ пипайте спиращата след спиране! При използване на спиращата никога не докосвайте нея или колелата – при продължително използване за намаляване на скоростта и при спиране се повишава тяхната температура и може да изгорите ръцете си!

СЪВЕТИ ЗА БЕЗОПАСНОСТ

Внимание! При употреба следва да се носят предпазни средства. Препоръчва се носенето на пълна, тествана за безопасност защитна екипировка. Пълното защитно оборудване включва: каска, наколенки, налакътници и наикитници. Освен това, препоръчваме да носите и дрехи със светлоотразители. Дългите ръкави и панталони ще предпазят детето Ви от ожулване, ако случайно се стигне до падане. Карането на тротинетка може да бъде опасно. Защитната екипировка не може да осигури пълна защита от нараняване, но може да допринесе за избягване на по-сериозни наранявания.

Проверявайте редовно самозаклучващите се гайки и други самозаклучващи се приспособления, тъй като те могат да загубят ефективността си. Необходимо е да се осигури включване на всички блокиращи устройства. Премахнете всякакви остри ръбове, които могат да възникнат по време на употреба.

Не оставяйте продукта на негативното въздействие на външни фактори като дъжд, сняг и преки слънчеви лъчи. Съхранявайте го на сухи и проветриви места.

Използването на тротинетката изисква усвояване на определени умения от детето, за да бъдат избегнати падания, сблъсъци и нараняване. Детето трябва да се учи да управлява правилно в присъствието на родител или

настойник. Да се използва в присъствието, под контрола и прякото наблюдение на възрастен. Важно е да не оставяте детето никога само! Преди първа употреба трябва да се уверите, че детето Ви знае и е усвоило добре уменията как да го използва правилно и безопасно. Само така детето ще може да избегне евентуални падания или сблъсъци, при които може да нарани себе си и други около него. Трябва да бъде внимателно около други деца, кучета, велосипеди и т.н и да проявява далновидност и да очаква грешките на другите хора. Карането на тротинетката трябва да бъде на места, където детето Ви ще може да подобри уменията си. **Да не се използват на оживени улици, с трафик, главни пътища, неравни хълмове, неравни и мокри повърхности, около басейни и стълби.** Децата трябва да спазват правилата на пътя и да внимават с пешеходците. Винаги да се кара по дясното платно и да изпреварват по левия фланг. Когато искат да се включат в движението, трябва да сигнализират с ръка, за да ги видят останалите участници в движението. Законът за движение по пътищата се прилага и за карашите тротинетка. Не е позволено да се издърпват от леки автомобили, автобуси и други моторни или безмоторни превозни средства. Трябва винаги да се избират подходящи повърхности за каране (равни, чисти и сухи и където е възможно далеч от другите на пътя). Ако докато карате тротинетката, случайно ударите нещо твърдо като например бордюр или камък, спрете и проверете дали са се образували остри ръбове и пукнатини. Ако има нанесена повреда, помолете родител или друг възрастен да провери изцяло продуктът и ако има някакви съмнения, потърсете съвета на специалист, преди да започнете отново да карате.

Преди всяка употреба проверявайте дали тротинетката е правилно сглобена и дали всички свързващи отделения са здраво затегнати. Проверете дали кормилото е правилно нагласено.

ВАЖНО: Не трябва да бъдат правени модификации по продукта! Не променяйте нищо по дизайна на тротинетката, за да не се стигне до намаляване на безопасността на продукта! Не поставяйте и не връзвайте по нея предмети или други аксесоари и връзки. Това може да предизвика закачване, омотаване и нарушаване на равновесието, в следствие на което детето може да се нарани. Не махайте системата за спиране. Не използвайте скутера за прескачане на препятствия. Тротинетката не е подходяща за въздушна акробатика за тротинетки, правенето на трикове, карането по рампа, скокове, агресивно каране, каране на тежък терен, каране при тежки климатични условия, каране с тежки товари, като е премината общата товароносимост на тротинетката, превозване на товари, отдаване под наем; такова използване е поначало опасно, може да причини сериозно нараняване на ползвателя и дори смърт! При такова използване приемаме, че е станало със знанието или мълчаливото съгласие на родителя.

Не използвайте в дъждовно време или вечер. Не използвайте на тъмно или по здрач!

ПОЧИСТВАНЕ И ПОДДРЪЖКА

1. Редовната поддръжка на тротинетката повишава безопасността на продукта.
2. Лагерите приспособени към колелцата са от застопорения тип, което означава, че те изискват малка или почти никаква поддръжка. Почистват се със сух парцал и се смазват. Това удължава живота им и се подобряват експлоатационните качества на тротинетката. Преди да започнете да карате проверете всяко колело дали се върти свободно. Ако има каквото и да е триене или колелото се клати, трябва тогава да преустановите употребата на продукта, да проверите какъв е проблемът. Ако трябва да се подмени колелото или лагера, моля свържете се с търговския агент или вносителя за консултация.
3. Уверете се, че областта около колелцата се поддържа чиста и не се оставя кална. Смазвайте редовно лагерите. Не карайте във влажно време. Ако сте карали във влажно време, след това подсушете основно.
4. Поддържайте тротинетката чиста и я проверявайте винаги преди и след всяко едно каране.
5. Тротинетката е направена за употреба по равни асфалтови повърхности, които позволяват правилното действие на задната спиращка. Не използвайте продукта върху меки повърхности като трева, почва или пясък.
6. Не използвайте разграждащи почистващи препарати;
7. Не съхранявайте скутера във влажни условия; съхранявайте на сухо и проветриво място. Съхранявайте продуктът далеч от директна слънчева светлина и отоплителни уреди.

Картинките и схемите използвани в инструкцията са само илюстративни!

Може да има разлика в детайлите и стикерите.

Произведено за ВУОХ в Китай

Вносител: Мони Трейд ООД, Адрес: гр.София, кв. Требич, ул. Доло, Тел: 02/ 936 07 90

EN

INSTRUCTION MANUAL FOR USE OF SCOOTER

WARNING! READ THE MANUAL CAREFULLY BEFORE USE AND KEEP IT FOR FUTURE REFERENCE AT A PLACE AWAY FROM THE REACH OF CHILDREN! IT CONTAINS IMPORTANT INFORMATION, WARNINGS AND RECOMMENDATIONS FOR THE SCOOTER AND ITS SAFE USE.

BEFORE USE

This product complies with European standard EN 14619:2019 Kick scooters - Safety requirements and test methods. The materials used for the making of this product are suitable and safe for children's health.

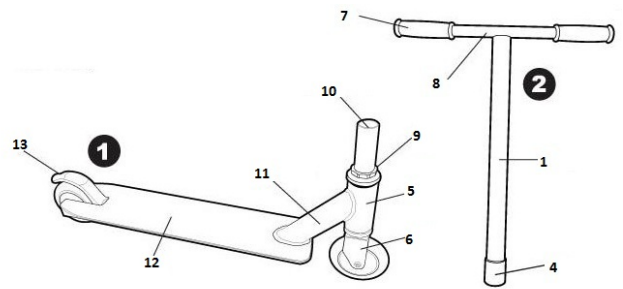
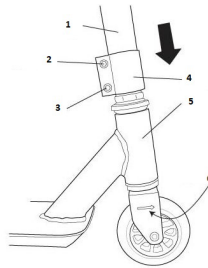
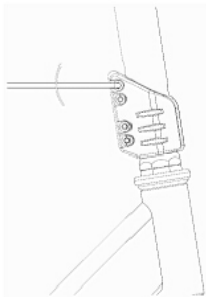
The scooter is class A, intended for users weighting up to 100 kg.

This scooter is intended for regular roller sports. It is not suitable for jumps, stunts or acrobatic roller sports.

ASSEMBLY OF THE SCOOTER

WARNING! This packaging contains small parts, which can cause choking or suffocation when swallowed. No small children should be present during assembly of the scooter. This product is not suitable for children under 36 months, due to the presence of small parts. The assembly must be performed by an adult only.

Remove the scooter from the box. Check it for scratches of the paint and/or indents, which may have occurred during transport. The scooter is prepared and packaged by the manufacturer and there should not be any problems, even if there are scratches or indents on the box.



- 1. FRAME
- 2. HANDLEBAR

- 1. Handlebar stem
- 2. Upper bolt
- 3. Lower bolt
- 4. Clamp
- 5. Front tube
- 6. Front fork - arrow facing forward
- 7. Grips

- 8. Handlebar
- 9. Locking nut
- 10. Fork column
- 11. Frame
- 12. Deck
- 13. Rear brake

Loosen the clamp and slide the handlebar stem over the fork column until it touches the lock nut. Ensure that the handlebars are aligned with the front wheel and that the wheel and the arrow is facing forwards. Tighten the upper bolt 1/4 of a turn and then the lower bolt 1/4 of a turn using the hex key. Repeat until the clamp is tight and the handlebars are secure. Warning! Failure to tighten the clamp fully will result in the handlebars not being secure and the scooter will be unsafe to ride. Overly tightening one bolt before the other will make it impossible to tighten the clamp fully and is not correct.

The assembling of the scooter should be done by an adult.

Warning! Keep fingers and hands from the folding mechanisms to avoid pinching when assembling the scooter.

INSTRUCTIONS FOR USE

This scooter is not suitable for children under 10 years of age. For children under 12 years to be used obligatory under adult supervision. Riding the scooter can be dangerous activity. Scooters can and are intended to move and for that reason it is possible for you to find yourself in dangerous situations and / or loss of control and / or falling. This may lead to serious injuries or EVEN death, when inappropriate safety measures are used. Use at your personal risk and with common sense. This manual contains a lot of warnings and safety measures, which you must explain to your child and which if not followed can lead to serious consequences.

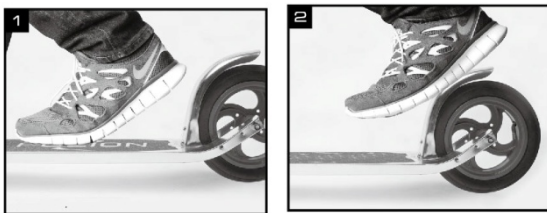
First start practicing in an area where there are no other participants in traffic or ask someone to lead you through your first steps.

Sudden moves and twisting of the upper part of the body may lead to loss of balance.

1. Hold the handles with your hands, place one foot on the platform and the other on the ground.
2. Pay attention to your surroundings and make sure that the place you are going to ride is clear.
3. Push with one foot at the side of the scooter in order to give it a boost.
4. Turn the handlebar to the left or right, in order to turn.
5. Repeat this action of pushing, in order to keep moving.
6. In order to stop or slow down, put the foot that pushes the scooter on the ground. If you tilt too much to the left or right, you can turn the scooter and fall. The scooter does not have a starting device, but it has a breaking device, which does not activate automatically. It is located over the rear wheel and is pressed with your foot to reduce the turning of the wheel, which leads to stopping of the scooter.
7. Practice balancing on the scooter before you start riding it.

STOPPING WITH THE SCOOTER

Do not ride with bare feet. Always wear shoes! **The scooter does not have a starting device. It has a stopping device, which does not activate automatically.** Stopping is an important skill and must be acquired in time. Adapt your speed to your skills and ride with foresight. Avoid steep terrains, until you have mastered completely riding and stopping on even surface. Never lift your hands - hold the handlebar firmly.



1. Make sure that you hold the handlebar firmly with both hands and move in a straight line. Slide one foot back towards the rear wheel of the scooter.
2. With the heel of this foot gradually apply pressure on the brake mechanism. This will reduce the speed and will finally lead to stopping of the scooter.

WARNING! The breaking mechanism can get heated during use. DO

NOT touch the brake after stopping! While using the brake never touch it or the wheels – during continuous use for reduction of the speed and during stopping their temperature rises and you may burn your hands!

SAFETY WARNINGS

It is recommended for the user to wear full, tested for safety protective equipment and personal protective means. The full protective equipment includes: helmet, knee pads, elbow protectors and wrist protectors. Besides that we recommend that you also wear light reflective cloths. Long sleeves and trousers will protect your child from scrapes, if it happens to fall. Riding a scooter may be dangerous. The protective equipment cannot ensure full protection from injuries, but will help avoid more serious injuries.

Do not leave the product under the negative effects of external factors such as rain, snow and direct sunlight. Store it in dry and well ventilated places.

In order to avoid falls, collisions and injuries the child must master specific skills. The child must learn to ride correctly in the presence of a parent or guardian. To be used in the presence, under the control and direct monitoring of an adult. It is important to never leave the child on its own! Before first use you must make sure, that your child knows and has mastered the skills to use it correctly and safely. This is the only way for the child to avoid eventual falls or collisions, where it can injure itself or others around it. It must be careful around other children, dogs, bicycles etc. and to show foresight and expect the mistakes of others. Riding the scooter must be in places where your child will be able to improve their skills. **Do not use in busy streets, with traffic, main roads, uneven hills, uneven and wet surfaces, around pools and stairs.** Children must observe the rules of the road and be careful with pedestrians. The scooter must always be ridden in the right hand and overtake from the left side. When they want to join the traffic, they should signal with

their hand, for the other participants in the traffic to see them. The road traffic law applies to scooter riders. It is not allowed for scooter riders to be pulled by cars, buses and other motor or motorless vehicles. Suitable surfaces for riding the roller skates should always be chosen (even, clean and dry and where possible away from the other participants in the traffic). If while you happen to hit something hard like curb or a rock, while you ride the scooter stop and check whether there any sharp edges or cracks appeared. If there is any damage inflicted, ask a parent or other adult to check the product thoroughly and if there are any doubts, ask a specialist before you start to ride again.

Before each use check whether the scooter is correctly assembled and whether all connecting compartments are firmly tightened. Check whether the handlebar is correctly adjusted.

IMPORTANT: Do not make any modifications to the product! Do not change any part of the design of the scooter, because it might result in reducing of the safety of the product! Do not place or tie any objects or other accessories and strings to it. This may cause hooking, entanglement and loss of balance, resulting in injury to the child. Do not remove the braking system. Do not use the scooter for jumping over obstacles. The scooter is not suitable for air acrobatics for scooters, making tricks, riding on ramps, jumps, aggressive riding, riding on rough terrain, riding under severe weather conditions, riding with heavy loads over the maximum weight capacity of the scooter, carrying loads, renting out; such use is dangerous in its essence, can cause serious injury to the user and even death! Such use shall be considered performed with the knowledge or silent agreement of the parent.

Do not use in rainy weather or in the evening. Do not use in the dark or at dusk!

CLEANING AND MAINTENANCE

1. The regular maintenance of the scooter increases the safety of the product.
2. The bearings are adjusted to the wheels of the fixed type which means that they require little to no maintenance. They are cleaned with dry cloth and are to be oiled. This increases their period of use and improves the exploitation qualities of the scooter. Before you start to ride the scooter check whether each wheel turns freely. If there is any friction or the wheels totters, you must stop using the product, in order to check what the problem is. If the wheel or bearing needs to be replaced, please contact the sales agent or the importer for consultation.
3. 6. Make sure that the area around the wheels is kept clean and no mud is left on it. Oil the bearings regularly. Do not ride the scooter in wet weather. If you have rode it in wet weather, afterwards wipe it dry thoroughly.
4. Keep the scooter clean and check it always before and after each ride.
5. Te scooter is made for use on even asphalt surfaces, which allow the correct action of the rear brake. Do not use the product on soft surfaces such as grass, soil or sand.
6. Do not use abrasive cleaning agents;
7. Do not store the scooter in wet conditions; store it in a dry and well ventilated place. Store the product away from direct sunlight and heating devices.

The pictures and schemes used for the instruction manual are for illustration purposes only!

There may be a difference in the details and stickers.

Made for BYOX in China

Importer: Moni Trade Ltd. , Address: city of Sofia, Trebich quarter, Dolo Str., Tel.: 02/ 936 07 90

BEDIENUNGSANLEITUNG FÜR SCOOTER

ACHTUNG! BITTE LESEN SIE DIE BEDIENUNGSANLEITUNG SORGFÄLTIG DURCH UND BEWAHREN SIE DIESE FÜR ZUKÜNFTIGE REFERENZ. DIE ANWEISUNG ENTHÄLT WICHTIGE PRODUKTINFORMATIONEN FÜR DEN SICHEREN GEBRAUCH.

1: BEVOR VERWENDUNG

Dieses Produkt entspricht der europäischen Norm EN 14619: 2019 Rollsportgeräte. Sicherheitsanforderungen und Testmethoden. Die Materialien, aus denen dieses Produkt hergestellt wird, sind geeignet und unbedenklich für die Gesundheit von Kindern.

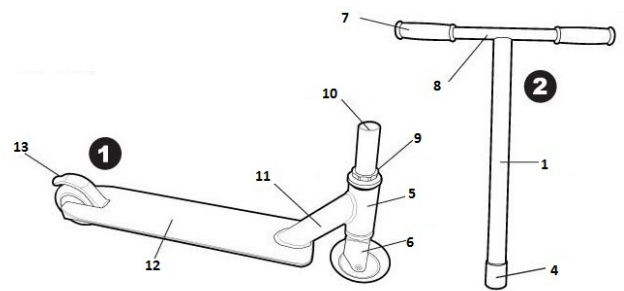
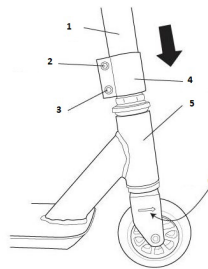
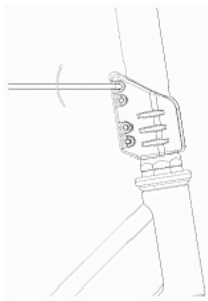
Der Trolley ist Klasse A, für Benutzer bis 100 kg geeignet.

Dieser Trolley ist für den normalen Rollsport geeignet. Es eignet sich nicht zum Springen, Stunts oder akrobatischen Rollsport.

2. ZUSAMMENBAU DES TROLLEYS

ACHTUNG! Die Verpackung enthält kleine Teile, die beim Verschlucken Würgen oder Erstickten verursachen können. Bauen Sie das Produkt weg von Kindern zusammen. Dieses Produkt ist aufgrund der Anwesenheit von Kleinteilen nicht für Kinder unter 36 Monaten geeignet, Montage nur von einem Erwachsenen.

Entfernen Sie den Kofferraum von der Box. Überprüfen Sie auf Kratzer und / oder Dellen, die während des Transportieren aufgetreten sind. Der Trolley wird vom Hersteller vorbereitet und verpackt und soll keine Probleme, Kratzer oder Dellen aufweisen.



1. RAHMEN

2. LENKER

1. Lenkerrohr

2. Hauptbolzen

3. untere Schraube

4. Fadenklemme

5. Vorderrohr

6. Eine Vordergabel - der Pfeil zeigt nach vorne

7. Griffe

8. Lenker

9. Verriegelungsmutter

10. Stahl der Gabel

11. Rahmen

12. Trittbrett

13. Bremse

Für den Zusammenbau des Rahmens mit dem Lenker werden Werkzeuge benötigt - ein Sechskantschlüssel. Lösen Sie den oberen und dann den unteren Bolzen der Klemme. Das Lenkerrohr in die Gabel einföhren, bis es die Sicherungsmutter erreicht. Stellen Sie sich sicher, dass die Vordergabel in Vorwärtsrichtung steht und dass der Lenker senkrecht zur Trittbrett ist.

Ziehen Sie die obere Schraube 1/4 Umdrehung und dann die untere 1/4 Umdrehung an und wiederholen Sie dies nacheinander, bis beide Schrauben fest angezogen sind.

ACHTUNG! Wenn der Griff nicht richtig sitzt und das Lenkrad nicht befestigt ist, ist der Trolley NICHT sicher zu benutzen. Falls Sie zuerst nur eine Schraube festziehen und dann die andere, können Sie die Halterung nicht richtig und sicher befestigen.

Die Montage soll nur von einem Erwachsenen durchgeführt werden.

Achtung! Halten Sie die Finger und Arme von den Klappmechanismen fern, da bei der Montage des Trolleys Klemmgefahr besteht.

3. BEDIEUNGSANLEITUNG

Kinder unter 12 Jahren nicht unbeaufsichtigt während der Verwendung des Produkts lassen. Nicht geeignet für Kinder unter 10 Jahren.

Trolleyfahren kann eine gefährliche Aktivität sein. Die Trolleys können und sollen sich bewegen und deshalb ist es möglich, sich in gefährlichen Situationen und / oder Kontrollverlust und / oder Sturz zu befinden. Dies kann zu ernsthaften Verletzungen oder sogar zum Tod führen, auch wenn Sie unsachgemäße Sicherheitsvorkehrungen treffen. Verwenden Sie auf eigene Gefahr und mit gesundem Menschenverstand. Dieses Handbuch enthält viele Warnungen und Vorsichtsmaßnahmen, die Sie Ihrem Kind erklären sollen und die bei Nichtbeachtung zu schwerwiegenden Folgen führen können.

Beginnen Sie zunächst in einem Gebiet ohne andere Menschen in der Nähe die Bewegung zu üben.

Plötzliche Bewegungen und Verdrehungen des Oberkörpers können zu einem Verlust des Gleichgewichts führen.

1. Greifen Sie die Griffe mit der Hand, legen Sie einen Fuß auf das Trittbrett und der andere auf dem Boden.

2. Achten Sie auf die Umgebung und auf die Anderen in Ihrer Nähe.

3. Schieben Sie mit einem Fuß, um einen Stoß zu geben.

4. Drehen Sie den Lenker nach links oder rechts, um die Fahrtrichtung zu ändern

5. Wiederholen Sie, um sich fortzubewegen.

6. Um zu stoppen oder zu senken, legen Sie einen Fuß, auf den Boden. Wenn Sie sich ganz links oder rechts kippen, können Sie fallen.

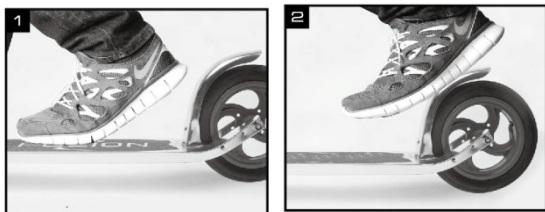
Der Trolley hat kein Starter, aber es gibt ein Bremsgerät, das nicht automatisch startet. Er befindet sich über dem Hinterrad und wird mit einem Fuß gedrückt, um die Drehung des Rades zu verlangsamen, wodurch der Trolley angehalten wird.

7. Üben Sie, bevor Sie mit dem Fahren beginnen.

Lehren Sie Ihr Kind und stellen Sie sich sicher, dass das Kind genau weiß, wie man mit dem Produkt spielt.

4. BREMSEN

Fahren Sie nicht barfuß. Tragen Sie immer Schuhe! Der Trolley hat kein Starter. **Es gibt eine Bremsvorrichtung, die sich nicht automatisch aktiviert.** Bremsen ist eine wichtige Fähigkeit und muss rechtzeitig erlernt werden. Passen Sie Ihre Geschwindigkeit an Ihre Fähigkeiten an und fahren Sie mit Weitblick. Vermeiden Sie Oberflächen mit Neigung. Heben Sie niemals Ihre Hände, sondern halten Sie den Griff fest.



1. Achten Sie darauf, den Lenker mit beiden Händen fest zu halten und sich in einer geraden Linie zu bewegen. Schieben Sie einen Fuß zurück zum Hinterrad des Trolleys.

2. Mit dem Fuß allmählich Druck auf den Bremsmechanismus ausüben, dies wird die Geschwindigkeit reduzieren und schließlich dazu führen, dass der Trolley anhält.

ACHTUNG! Der Bremsmechanismus kann während des Betriebs erwärmt werden, NIEMALS die Bremse nach dem Bremsen

berühren! Wenn Sie die Bremse benutzen, berühren Sie die nie und nicht die Räder - bei längerem Gebrauch, um die Geschwindigkeit zu reduzieren und beim Bremsen, erhöhen Sie die Temperatur und können sich die Hände verbrennen!

5. SICHERHEITSHINWEISE

Achtung! Schutzausrüstung soll getragen werden. Es wird empfohlen, eine komplette, sicherheitsgeprüfte Schutzausrüstung zu tragen. Zur vollständigen Schutzausrüstung gehören: Helme, Knieschützer, Armlehnen und Armbänder. Außerdem empfehlen wir, reflektierende Kleidung zu tragen. Lange Ärmel und Hosen schützen Ihr Kind vor Verletzungen, wenn es versehentlich fällt. Das Fahren des Trolleys kann unterbrochen werden. Schutzausrüstung kann keinen vollständigen Schutz vor Verletzungen bieten, kann jedoch dazu beitragen, schwerere Verletzungen zu vermeiden. Überprüfen Sie regelmäßig die selbstsichernden Muttern und andere selbstsichernde Geräte, da diese ihre Leistung verlieren können. Es muss sichergestellt werden, dass alle Schließvorrichtungen eingesteckt sind. Entfernen Sie scharfe Kanten, die während des Gebrauchs auftreten können.

Setzen Sie das Produkt nicht den negativen Auswirkungen von äußeren Einflüssen wie Regen, Schnee und direkter Sonneneinstrahlung aus. Halten Sie es an einem trockenen und gut belüfteten Ort.

Mit dem Trolley muss das Kind bestimmte Fähigkeiten erlernen, um Stürze, Kollisionen und Verletzungen zu vermeiden. Das Kind soll lernen richtig mit dem Produkt umzugehen. In Anwesenheit, Kontrolle und direkte Beobachtung eines Erwachsenen verwenden. Es ist wichtig, das Kind nicht unbeaufsichtigt zu lassen!

Vor dem ersten Gebrauch müssen Sie sich sicherstellen, dass Ihr Kind die Fähigkeiten kennt und beherrscht, um es richtig und sicher zu benutzen. Nur das Kind wird in der Lage sein, mögliche Stürze oder Kollisionen zu vermeiden. Sie müssen

vorsichtig mit anderen Kindern, Hunden, Fahrrädern usw. sein und proaktiv sein und die Reaktionen anderer Leute erwarten. Die Übung soll an Orten sein, an denen Ihr Kind seine Fähigkeiten verbessern kann. **Verwenden Sie nicht auf belebten Straßen, Hauptstraßen, unebenen Hügeln, unebenen und nassen Oberflächen, Pools und Treppen.** Kinder müssen sich an die Regeln der Straße halten und auf Fußgänger achten. Immer auf der rechten Leinwand fahren und die linke Flanke überholen. Wenn sie der Bewegung beitreten wollen, müssen sie per Hand signalisieren, dass sie die anderen Verkehrsteilnehmer sehen. Das Straßenverkehrsgesetz gilt auch für treibende Trolleys. Sie dürfen nicht von Autos, Bussen und anderen motorisierten oder nicht angetriebenen Fahrzeugen gezogen werden. Wählen Sie immer geeignete Fahrflächen (gleich, sauber und trocken und wenn möglich von anderen auf der Straße entfernt.) Wenn Sie versehentlich auf einen Bordstein oder einen Stein stoßen, während Sie den Wagen fahren, halten Sie an und prüfen Sie auf scharfe Kanten und Risse. Wenn ein Schaden aufgetreten ist, sollte einer Erwachsene das Produkt vollständig überprüfen, und falls es irgendwelche Vorschläge gibt, lassen Sie sich von einem Experten beraten, bevor Sie erneut fahren.

Kontrollieren Sie vor jedem Gebrauch, ob der Wagen korrekt montiert ist und ob alle Kupplungsräume fest angezogen sind. Überprüfen Sie, ob der Lenker richtig eingestellt ist.

WICHTIG: Es dürfen keine Änderungen am Produkt vorgenommen werden! Nehmen Sie an der Konstruktion des Wagens keine Änderungen vor, um die Sicherheit nicht zu beeinträchtigen!

Legen Sie keine Gegenstände oder andere Zubehörteile und Anschlüsse darauf, da dies zu Hängenbleiben, Aufwickeln und Stören der Waage führen kann, wodurch das Kind verletzt wird. Das Bremssystem nicht entfernen. Benutzen Sie den Hindernisläufer nicht. Trolleyfahren eignet sich nicht für die Luftakrobatik für Trunks, Tricks, Rennen, Springen, aggressives Fahren, schweres Fahren, die gesamte Tragfähigkeit des Trolleys, Vermietung; So eine Verwendung ist im Allgemeinen gefährlich und kann zu ernsthaften Verletzungen des Benutzers und sogar zum Tod führen! Bei einer solchen Verwendung gehen wir davon aus, dass dies mit dem Wissen oder der stillschweigenden Zustimmung des Elternteils erfolgt ist.

Verwenden Sie nicht bei regnerischem Wetter oder am Abend. Nicht im Dunkeln oder in der Dämmerung verwenden!

6. WARTUNG UND REINIGUNG

1. Die regelmäßige Wartung des Wagens erhöht die Sicherheit des Produkts.
2. Die an die Räder angepassten Lager sind vom gesperrten Typ, das bedeutet, dass die wenig oder gar nicht gewartet werden müssen. Mit einem trockenen Tuch und Fett reinigen. Dies verlängert ihre Lebensdauer und verbessert die Leistung. Bevor Sie losfahren, überprüfen Sie jedes Rad auf freie Fahrt. Wenn Reibung auftritt oder das Rad zittert, sollen Sie das Produkt nicht mehr verwenden und das Problem überprüfen. Wenn das Rad oder das Lager ersetzt werden muss, wenden Sie sich bitte an den Händler oder den Importeur.
3. Stellen Sie sich sicher, dass der Bereich um die Räder sauber ist und keinen Schlamm hinterlässt. Schmieren Sie die Lager regelmäßig. Fahren Sie nicht bei feuchtem Wetter. Wenn Sie bei feuchtem Wetter fahren, dann trocknen Sie gründlich.
4. Halten Sie das Dreirad sauber und überprüfen Sie es vor und nach jeder Fahrt.
5. Der Trolley ist für den Einsatz auf gleichen Asphaltflächen ausgelegt, die eine ordnungsgemäße Funktion der Hinterradbremse ermöglichen. Verwenden Sie das Produkt nicht auf weichen Oberflächen wie Gras, Erde oder Sand.
6. Verwenden Sie keine Entkalkungsmittel;
7. Lagern Sie den Trolley nicht in feuchten Umgebungen. An einem trockenen und gut belüfteten Ort aufbewahren. Halten Sie das Produkt von direktem Sonnenlicht und Heizgeräten fern.

Die in der Anleitung verwendeten Bilder und Grafiken dienen nur zur Veranschaulichung!

Es kann einen Unterschied in Details und Aufklebern geben.

Hergestellt für BYOX in China

Importeur: Moni Trade Ltd., Adresse: Sofia, Trebich, Dolo Str., Telefon: 02/936 07 90

ΟΔΗΓΙΕΣ ΧΡΗΣΗΣ ΠΑΙΧΝΙΔΙΟΥ - ΠΑΤΙΝΙ

ΠΡΟΣΟΧΗ. ΠΑΡΑΚΑΛΟΥΜΕ ΔΙΑΒΑΣΤΕ ΠΡΟΣΕΚΤΙΚΑ ΑΥΤΕΣ ΤΙΣ ΟΔΗΓΙΕΣ ΧΡΗΣΗΣ ΚΑΙ ΦΥΛΑΞΤΕ ΓΙΑ ΜΕΛΛΟΝΤΙΚΟ ΕΛΕΓΧΟ. ΟΙ ΟΔΗΓΙΕΣ ΧΡΗΣΗΣ ΠΕΡΙΕΧΟΥΝ ΣΗΜΑΝΤΙΚΕΣ ΠΛΗΡΟΦΟΡΙΕΣ ΓΙΑ ΤΟ ΠΡΟΙΟΝ ΚΑΙ ΤΗΝ ΑΣΦΑΛΗ ΧΡΗΣΗ ΤΟΥ.

1. ΠΡΙΝ ΤΗΝ ΧΡΗΣΗ

Αυτό το προϊόν ανταποκρίνεται στο Ευρωπαϊκό πρότυπο EN 14619:2019 αθλητικά μέσα σε ρόδες. Πατίνια. Απαιτήσεις σε σχέση με την ασφάλεια και μέθοδοι δοκιμών. Τα υλικά, από τα οποία κατασκευάστηκε αυτό το προϊόν είναι κατάλληλα και ακίνδυνα για την υγεία των παιδιών.

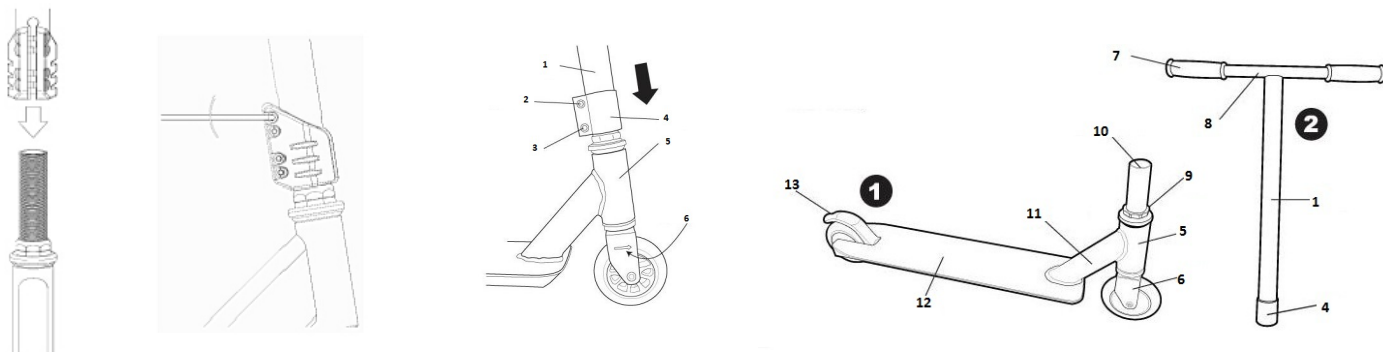
Το πατίνι είναι κλάση Α και προορίζεται για χρήστες με σωματικό βάρος έως 100 κιλά.

Αυτό το πατίνι προορίζεται για κανονικά αθλήματα με αθλητικά μέσα σε ρόδες. Το πατίνι δεν είναι κατάλληλο για άλματα, επιδείξεις δεξιότητας ή ακροβατικά αθλήματα με αθλητικά μέσα σε ρόδες.

2. ΣΥΝΑΡΜΟΛΟΓΗΣΗ ΤΟΥ ΠΑΤΙΝΙΟΥ

ΠΡΟΣΟΧΗ. Αυτή η συσκευασία περιέχει μικρά εξαρτήματα, τα οποία μπορούν να προκαλέσουν πνιγμό ή ασφυξία λόγω της κατάποσής τους. Κρατήστε τα παιδιά μακριά κατά την συναρμολόγηση του πατινιού. Αυτό το προϊόν δεν είναι κατάλληλο για παιδιά κάτω των 36 μηνών, λόγω ύπαρξης μικρών εξαρτημάτων. Η συναρμολόγηση να πραγματοποιείται μόνο από ενήλικο άτομο.

Βγάλτε το πατίνι από το κουτί. Ελέγξτε για γρατζουνιές στην βαφή και/ή για βαθουλώματα, τα οποία θα μπορούσαν να δημιουργηθούν κατά την διάρκεια της μεταφοράς. Το πατίνι ετοιμάστηκε και συσκευάστηκε από τον κατασκευαστή και δεν πρέπει να έχει κανένα πρόβλημα, έστω σε περίπτωση που στο κουτί υπάρχουν γρατζουνιές ή βαθουλώματα.



- 1. ΠΛΑΙΣΙΟ
- 2. ΤΙΜΟΝΙ

- 1. Σωλήνας τιμονιού
- 2. Άνω βίδα
- 3. Κάτω βίδα
- 4. Δακτύλιος σφιξίματος
- 5. Μετωπιαίος σωλήνας
- 6. Πρόσθιο δίχαλο – το βέλος δείχνει μπροστά
- 7. Λαβές

- 8. Τιμόνι
- 9. Παξιμάδι ασφαλείας
- 10. Ράβδος του δίχαλου
- 11. Πλαίσιο
- 12. Πλατφόρμα, η οποία προορίζεται για πάτημα
- 13. Φρένα

Για την συναρμολόγηση του πλαισίου με το τιμόνι είναι απαραίτητα εργαλεία: εξάγωνο κλειδί. Χαλαρώστε διαδοχικά την άνω και στην συνέχεια την κάτω βίδα του δακτυλίου σφιξίματος. Περάστε τον σωλήνα του τιμονιού στην ράβδο του δίχαλου μέχρι να φτάσει στο παξιμάδι ασφαλείας. Βεβαιωθείτε, ότι το βέλος του πρόσθιου δίχαλου δείχνει μπροστά και ότι το τιμόνι είναι κατακόρυφα της πλατφόρμας, η οποία προορίζεται για πάτημα. Σφίξτε την πάνω βίδα ¼ στροφή και στην συνέχεια την κάτω βίδα ¼ στροφή και επαναλάβετε μέχρι και να σφιχτούν πλήρως και οι δύο βίδες. **ΠΡΟΣΟΧΗ.** Σε περίπτωση που ο δακτύλιος δεν τοποθετήθηκε σωστά και σε περίπτωση που το τιμόνι δεν μπορεί να σταθεροποιηθεί, η

χρήση του πατινιού ΔΕΝ ΕΙΝΑΙ ΑΣΦΑΛΗΣ. Εάν σφίξετε πρώτα μόνο τη μια βίδα και στην συνέχεια αρχίσετε να σφίγγετε την άλλη, δεν θα καταφέρετε να σταθεροποιήσετε τον δακτύλιο σωστά και σταθερά.

Προσοχή. Κρατήστε τα δάκτυλα και τα χέρια σας μακριά από τους μηχανισμούς δίπλωσης, επειδή υπάρχει κίνδυνος τραυματισμού κατά την συναρμολόγηση του πατινιού.

3. ΟΔΗΓΙΕΣ ΧΡΗΣΗΣ

Τα παιδιά κάτω των 12 ετών υποχρεωτικά πρέπει να ελέγχονται από ενήλικο άτομο κατά την διάρκεια της χρήσης. Δεν είναι κατάλληλο για παιδιά κάτω των 10 ετών.

Ο χειρισμός του πατινιού μπορεί να είναι επικίνδυνη δραστηριότητα. Τα πατίνια μπορούν να κινούνται και προορίζονται για κίνηση και για το λόγο αυτό είναι πιθανόν να βρεθείτε σε επικίνδυνες καταστάσεις και/ή να χάσετε τον έλεγχο και/ή να πέσετε. Αυτό μπορεί να οδηγήσει σε σοβαρούς τραυματισμούς, ΑΚΟΜΗ και σε θάνατο, όταν χρησιμοποιείται χωρίς να λάβετε κατάλληλα μέτρα ασφαλείας.

Χρησιμοποιήστε εφόσον εσείς οι ίδιοι αναλάβετε τον κίνδυνο και με γερή λογική. Αυτές οι οδηγίες χρήσης περιέχουν πολλές προειδοποιήσεις και μέτρα προστασίας, τα οποία πρέπει να εξηγήσετε στο παιδί σας και τα οποία εάν δεν τηρηθούν μπορούν να οδηγήσουν σε σοβαρές συνέπειες.

Αρχικά ξεκινήστε να κάνετε πρακτική σε περιοχή, χωρίς άλλους συμμετέχοντες στην κυκλοφορία ή ζητήστε κάποιος να σας κατευθύνει στα πρώτα σας βήματα.

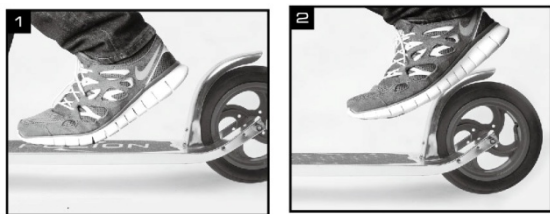
Οι απότομες κινήσεις και η συστροφή του άνω μέρους του σώματος μπορεί να οδηγήσει σε απώλεια της ισορροπίας.

1. Πιάστε τις χειρολαβές με χέρια, βάλτε το ένα πόδι στην πλατφόρμα και το άλλο πόδι στο έδαφος.
2. Προσέξτε όλα όσα σας περιβάλλουν και βεβαιωθείτε, ότι το μέρος όπου θα χειρίζεστε το πατίνι είναι καθαρό.
3. Σπρώξτε με το ένα πόδι πλάγιά του πατινιού για να ωθήσετε.
4. Περιστρέψτε το τιμόνι αριστερά ή δεξιά για να στρίψετε.
5. Επαναλάβετε το σπρώξιμο για να συνεχίσετε να μετακινήστε.
6. Για να σταματήσετε ή για να χαμηλώσετε την ταχύτητα, βάλτε το πόδι, με το οποίο σπρώχνετε το πατίνι στο έδαφος. Σε περίπτωση που σκύψετε πολύ αριστερά ή δεξιά μπορείτε να ανατρέψετε το πατίνι ή να πέσετε. Το πατίνι δεν έχει συσκευή εκκίνησης, όμως έχει συσκευή ακινητοποίησης, η οποία δεν ενεργοποιείται αυτόματα. Αυτή η συσκευή βρίσκεται στην πίσω ρόδα και πατιέται με το πόδι προκειμένου να επιβραδυνθεί η περιστροφή της ρόδας, το οποίο οδηγεί σε ακινητοποίηση του πατινιού.
7. Κάντε ασκήσεις ισορροπίας πάνω στο πατίνι για να ξεκινήσετε να το χειρίζεστε.

Μάθετε όλα αυτά τα παιδί σας και βεβαιωθείτε, ότι το παιδί κατάλαβε πως ακριβώς πρέπει να παίζει με το πατίνι.

4. ΑΚΙΝΗΤΟΠΟΙΗΣΗ ΤΟΥ ΠΑΤΙΝΙΟΥ

Μη χειρίζεστε ξυπόλητοι. Πρέπει να φοράτε πάντα υποδήματα. **Το πατίνι δεν έχει συσκευή εκκίνησης. Το πατίνι έχει συσκευή ακινητοποίησης, η οποία δεν ενεργοποιείται αυτόματα.** Η ακινητοποίηση αποτελεί σημαντική δεξιότητα και το παιδί πρέπει να μάθει πως να ακινητοποιεί το πατίνι εγκαίρως. Η ταχύτητα πρέπει να συμμορφώνεται με τις δικές σας ικανότητες και ο χειρισμός του πατινιού πρέπει να πραγματοποιείται συνετά. Αποφεύγετε απότομες επιφάνειες. Ποτέ μην σηκώνετε τα χέρια σας, αλλά κρατήστε γερά το τιμόνι.



1. Βεβαιωθείτε, ότι κρατάτε γερά το τιμόνι με τα δύο χέρια και ότι κινήστε σε ίσια γραμμή. Ολισθαίνετε το ένα πόδι προς τα πίσω προς την πίσω ρόδα του πατινιού.
2. Με την φτέρνα αυτού του ποδιού σταδιακά πιέστε το μηχανισμό ακινητοποίησης. Αυτό θα μειώσει την ταχύτητα και ενδεχομένως θα οδηγήσει σε ακινητοποίηση του πατινιού.

ΠΡΟΣΟΧΗ. Ο μηχανισμός ακινητοποίησης μπορεί να ζεσταθεί

κατά την διάρκεια της χρήσης. ΜΗ αγγίζετε τα φρένα μετά την ακινητοποίηση. Όταν χρησιμοποιείτε τα φρένα ποτέ μη αγγίζετε τα φρένα ή τις ρόδες επειδή σε περίπτωση διαρκούς χρήσης με σκοπό μείωση της ταχύτητας και ακινητοποίηση, αυξάνεται η θερμοκρασία τους και μπορείτε προκαλέσετε εγκαύματα στα χέρια σας.

5. ΣΥΜΒΟΥΛΕΣ ΑΣΦΑΛΕΙΑΣ

Προσοχή. Σε περίπτωση χρήσης πρέπει να φοράτε μέσα προστασίας. Συνιστούμε να φοράτε πλήρες σετ, δοκιμασμένα για την ασφάλειά τους προστατευτικά μέσα. Το πλήρες σετ προστατευτικών μέσων περιλαμβάνει: κράνος, επιγονατίδες, προστατευτικά αγκώνα και προστατευτικά καρπού. Επιπλέον συνιστούμε να φοράτε ενδύματα με αντανakλαστικά στοιχεία. Τα μακριά μανίκια και παντελόνια θα προστατέψουν το παιδί σας από γρατζουνιές εάν τυχόν πέσει. Ο χειρισμός πατινιού μπορεί να είναι επικίνδυνος. Η προστατευτική ενδυμασία δεν μπορεί να εξασφαλίσει πλήρη προστασία από τραυματισμό, όμως μπορεί να συμβάλλει προκειμένου να αποφευχθούν σοβαρότεροι τραυματισμοί.

Πρέπει να ελέγχετε τακτικά τα αυτασφαλιζόμενα παξιμάδια και άλλα αυτασφαλιζόμενα προσαρτήματα, επειδή τα ίδια μπορούν να χάσουν την αποτελεσματικότητά τους. Είναι απαραίτητο να εξασφαλιστεί ενεργοποίηση όλων των μηχανισμών μπλοκαρίσματος. Αφαιρέστε οποιοσδήποτε αιχμηρές γωνίες, οι οποίες θα μπορούσαν να δημιουργηθούν κατά την διάρκεια της χρήσης.

Μην αφήνετε το προϊόν στην δυσμενή επίδραση εξωτερικών παραγόντων όπως βροχή, χιόνι και άμεσες ακτίνες ηλίου. Διατηρήστε το προϊόν σε ξηρούς και αεριζόμενους χώρους.

Η χρήση του πατινιού προϋποθέτει την εκμάθηση ορισμένων δεξιοτήτων από το παιδί, για να αποφευχθούν πεσίματα, συγκρούσεις και τραυματισμοί. Το παιδί πρέπει να μάθει να χειρίζεται το πατίνι σωστά με την παρουσία γονέα ή κηδεμόνα. Να χρησιμοποιείται μόνο με την παρουσία, υπό τον έλεγχο και υπό την άμεση επίβλεψη ενήλικου ατόμου. Είναι σημαντικό να μην αφήνετε ποτέ το παιδί μόνο του. Πριν την πρώτη χρήση πρέπει να βεβαιωθείτε, ότι το παιδί γνωρίζει και έμαθε καλά τις δεξιότητες σωστής και ακίνδυνης χρήσης του πατινιού.

Μόνο μ' αυτόν τον τρόπο μπορούν να αποφευχθούν ενδεχόμενα πεσίματα ή συγκρούσεις, με τα οποία μπορεί να πληγώσει τον εαυτό του και τους γύρω του. Το παιδί πρέπει να προσέχει τα άλλα παιδιά, σκυλιά, ποδήλατα κ.α., να είναι συνετό και να υποθέτει τα λάθη των άλλων ανθρώπων.

Ο χειρισμός πατινιού πρέπει να είναι σε μέρη, όπου το παιδί σας μπορεί να βελτιώσει τις δεξιότητές του.

Να μην χρησιμοποιείται σε οδούς με μεγάλη κίνηση, σε οδούς με κυκλοφορία, σε κύριες οδούς, σε ανομοιόμορφους λόφους, σε ανομοιόμορφες και υγρές επιφάνειες, γύρω από πισίνες και σκαλοπάτια. Τα παιδιά πρέπει να τηρούν τους κανόνες κυκλοφορίας στους δρόμους και να προσέχουν τους πεζούς. Ο χειρισμός του πατινιού πρέπει να πραγματοποιείται πάντα στην δεξιά λωρίδα και η προσπέραση από την αριστερή πλευρά. Όταν θέλουν να ενταχθούν στην κυκλοφορία, πρέπει να δώσουν σήμα με το χέρι, για να τους δουν οι υπόλοιποι συμμετέχοντες στην κυκλοφορία. Ο Νόμος περί οδικής κυκλοφορίας εφαρμόζεται και για τους χειριστές πατινιού. Δεν επιτρέπεται να έλκεται από αυτοκίνητα, λεωφορεία και άλλα μηχανοκίνητα μεταφορικά οχήματα ή μεταφορικά οχήματα χωρίς μηχανή. Πρέπει πάντα να επιλέγονται κατάλληλες επιφάνειες χειρισμού (ίσιες, καθαρές και ξηρές και όπου είναι δυνατόν μακριά από τους άλλους στον δρόμο). Εάν κατά την διάρκεια του χειρισμού του πατινιού, τυχαία χτυπήσετε κάτι σκληρό όπως κράσπεδο ή πέτρα, σταματήστε για να ελέγξετε εάν δημιουργήθηκαν αιχμηρές γωνίες ή ραγίσματα. Σε περίπτωση που έχει προκληθεί ζημιά, παρακαλέστε τον γονέα ή άλλον ενήλικο να ελέγξει εξ ολοκλήρου το προϊόν και εφόσον έχει κάποιες αμφιβολίες ζητήστε την συμβουλή του ειδικού, πριν ξεκινήσετε ξανά να χειρίζεστε το πατίνι.

Πριν από κάθε χρήση πρέπει να ελέγχετε εάν το πατίνι συναρμολογήθηκε σωστά και εάν όλα τα τμήματα σύνδεσης σφίχθηκαν γερά. Ελέγξτε εάν το τιμόνι ρυθμίστηκε σωστά.

ΠΡΟΣΟΧΗ. Δεν πρέπει να τροποποιείτε το προϊόν. Μην τροποποιείτε τίποτα στο σχέδιο του πατινιού, για να μη μειωθεί η ασφάλεια του προϊόντος. Μην τοποθετείτε και μη δένετε αντικείμενα ή άλλα εξαρτήματα και κορδόνια στο πατίνι. Αυτό μπορεί να προκαλέσει ανάρτηση, τύλιγμα και παραβίαση της ισορροπίας και ως συνέπεια αυτών των περιστατικών το παιδί μπορεί να πληγωθεί. Μην αφαιρείτε το σύστημα ακινητοποίησης. Μην χρησιμοποιείτε το πατίνι για τη διάσχιση εμποδίων. Το πατίνι δεν είναι κατάλληλο για εναέρια ακροβατική επίδειξη για πατίνια, για επιδείξεις δεξιοτεχνίας, για χειρισμό σε ράμπα, για άλματα, για επιθετικό χειρισμό, για χειρισμό σε δύσκολες επιφάνειες, για χειρισμό σε δυσμενείς καιρικές συνθήκες, για χειρισμό με βαριά φορτία πάνω από το συνολικό απόβαρο του πατινιού, για τη μεταφορά φορτίων, για εκμίσθωση. Μια τέτοια χρήση είναι κατ' αρχήν επικίνδυνη και μπορεί να προκαλέσει σοβαρό τραυματισμό του χρήστη, ακόμη και θάνατο. Σε περίπτωση τέτοιου είδους χρήσης του πατινιού, θα θεωρήσουμε, ότι το πατίνι χρησιμοποιήθηκε με την γνώση και με τη σιωπηρή συναίνεση του γονέα.

Μην χρησιμοποιείτε σε βροχερές καιρικές συνθήκες ή το βράδυ. Μην χρησιμοποιείτε σε σκοτάδι ή σε σούρουπο.

6. ΚΑΘΑΡΙΣΜΟΣ ΚΑΙ ΣΥΝΤΗΡΗΣΗ

1. Η τακτική συντήρηση του πατινιού αυξάνει την ασφάλεια του προϊόντος.

2. Τα ρουλεμάν, τα οποία προσαρμόστηκαν στις ρόδες είναι σταθερά, το οποίο σημαίνει ότι απαιτούν μικρή έως καθόλου συντήρηση. Καθαρίζονται με ξηρό πανί και λαδώνονται. Αυτό παρατείνει την ζωή τους και βελτιώνονται οι ιδιότητες εκμετάλλευσης του πατινιού. Πριν ξεκινήσετε να οδηγείτε ελέγξτε κάθε ρόδα εάν περιστρέφεται ελεύθερα. Σε περίπτωση που υπάρχει οποιαδήποτε τριβή και η ρόδα κουνιέται, πρέπει να διακόψετε την χρήση του προϊόντος και να ελέγξετε ποιο είναι το πρόβλημα. Σε περίπτωση που χρειαστεί να αλλάξετε την ρόδα ή το ρουλεμάν, παρακαλούμε επικοινωνήστε με τον εμπορικό εκπρόσωπο ή με τον εισαγωγέα για συμβουλή.

3. Βεβαιωθείτε, ότι η περιοχή γύρω από τις ρόδες συντηρείται καθαρή και ότι δεν έχει αφεθεί λασπωμένη. Πρέπει να λαδώνετε τακτικά τα ρουλεμάν. Μην χειρίζεστε το πατίνι όταν υπάρχει υγρασία. Σε περίπτωση που χειριζόσασταν το πατίνι σε συνθήκες υγρασίας, σκουπίστε καλά.

4. Συντηρήστε το πατίνι καθαρό και ελέγχετε πάντα πριν και μετά από κάθε χειρισμό.

5. Το πατίνι κατασκευάστηκε για χρήση σε ομοιόμορφες επιφάνειες ασφάλτου, οι οποίες εξασφαλίζουν σωστή χρήση των οπίσθιων φρένων. Μην χρησιμοποιείτε το προϊόν πάνω σε μαλακές επιφάνειες όπως γρασίδι, χώμα και άμμο.

6. Μην χρησιμοποιείτε διαβρωτικά καθαριστικά.

7. Μην διατηρείτε το πατίνι σε υγρές καιρικές συνθήκες. Διατηρήστε σε ξηρό και αεριζόμενο χώρο. Διατηρήστε το προϊόν μακριά από άμεση ηλιακή ακτινοβολία και από θερμαντικά σώματα.

Οι εικόνες και τα σχέδια, τα οποία χρησιμοποιήθηκαν στις οδηγίες χρήσης είναι μόνο επεξηγηματικές.

Είναι πιθανόν να υπάρχει διαφορά στις λεπτομέρειες και στα αυτοκόλλητα.

Κατασκευάστηκε για την ΒΥΟΧ στην Κίνα

Εισαγωγέας: ΜΟΝΙ ΤΡΕΪΝΤ ΕΠΕ, διεύθυνση: ΣΟΦΙΑ, συνοικία «ΤΡΕΜΠΙΤΣ», οδός «ΝΤΟΛΟ» Τηλ.: 02/ 936 07 90

INSTRUCȚIUNE PENTRU UTILIZAREA TRUTINETA

ATENȚIE! VĂ RUGĂM SĂ CITIȚI CU ATENȚIE INSTRUCȚIUNILE ȘI SALVĂȚI-L PENTRU REFERINȚA VIITOARE. INSTRUCȚIUNEA CONȚINE INFORMAȚII IMPORTANTE PRIVIND PRODUSELE ȘI UTILIZAREA SIGURĂ.

1. ÎNAINTE DE UTILIZARE

Acest produs respectă standardul european EN 14619: 2019 Echipamente sportive cu role. Cerințe de securitate și metode de încercare. Materialele din care este fabricat acest produs sunt adecvate și sigure pentru sănătatea copiilor. Trotineta este clasa A, destinat utilizatorilor care cântăresc până la 100 kg.

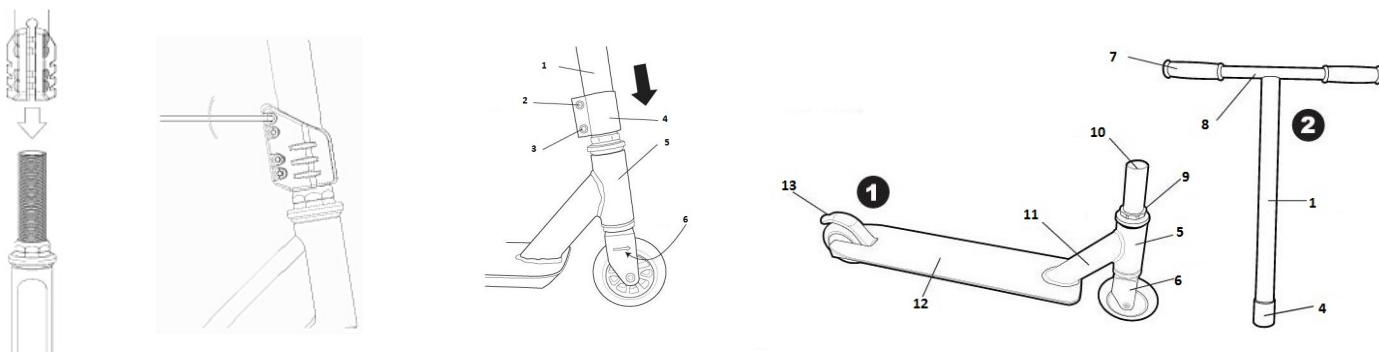
Acest trot este conceput pentru sporturile cu role regulate. Nu este potrivit pentru sărituri, cascadorii sau sporturi cu role acrobatice.

Atenție! Folosiți numai sub supravegherea adulților. Numai pentru condiții de casa.

2. ASAMBLAREA TROTINETA

ATENȚIE! Acest ambalaj conține părți mici care pot provoca sufocarea în caz de înghițire. Păstrați copiii deoparte când montați trotul. Acest produs nu este potrivit pentru copii sub 36 de luni din cauza prezenței unor piese mici. Asamblarea numai de către un adult.

Scoateți trunchiul din cutie. Verificați pentru zgârieturi și / sau lovituri care ar putea fi care apar în timpul transportului. Truneta este pregătită și ambalată de producător și nu ar trebui să fie cu nici o problemă, chiar dacă cutia are zgârieturi i.



1. CADRU
2. Ghidon

1. Tubul de cauciuc
2. Șurub principal
3. Șurubul de andocare
4. Clema de fixare
5. Conductă de căldură
6. O furcă frontală - săgeata indică înainte
7. Manere

8. Ghidon
9. Piulița de blocare
10. Oțelul furcii
11. Cadru
12. Platforma picior
13. Frâna

Pentru asamblarea cadrului cu ghidon, sunt necesare unelte - o cheie hexagonală. Slăbiți șurubul superior și apoi cel inferior al brațului de prindere. Împingeți tubul de direcție în furcă până ajunge la piulița de blocare. Asigurați-vă că acul de furca din față este în direcția înainte și că roata este perpendicular pe platforma. Strangetișurubul superior 1/4 dintr-un viraj, apoi cea mai mică de 1/4 dintr-un viraj, și se repetă acest lucru în mod succesiv până când ambele șuruburi nu sunt strânse complet.

ATENȚIE! Dacă mânerul nu este montat corect și volanul nu este fix, trotul nu este sigur de utilizat. Dacă strângeți mai întâi un singur șurub, apoi începeți să strângeți celălalt, nu veți putea fixa suportul corect și sigur.

Asamblarea trebuie făcută numai de către un adult.

Atenție: Țineți degetele și brațele de la mecanismele de pliere deoarece există riscul de ciupire la asamblarea căruciorului.

3. INSTRUCȚIUNI DE UTILIZARE

Copiii cu vârsta sub 12 ani sunt supuși controlului adulților în timpul utilizării. Nu este potrivit pentru copiii sub 10 ani.

Trotineta poate fi o activitate periculoasă. Trunchiurile pot fi și sunt destinate să fie prin urmare, este posibil să vă găsiți în situații periculoase și / sau să pierdeți controlul și / sau să cădeți. Acest lucru poate provoca vătămări grave sau deces chiar dacă este folosit în măsuri de siguranță necorespunzătoare. Utilizați-vă pe propriul dvs. risc și cu bun simț. Acest manual conține multe avertismente și precauții pe care ar trebui să le explicați copilului dvs. și care, în caz de nerespectare, pot duce la consecințe grave.

Inițial, începeți să practicați într-o zonă fără alți participanți la mișcare sau cereți-i pe cineva să vă conducă în primii pași. Mișcările clare și răsucirea corpului superior pot duce la pierderea echilibrului.

1. Mânerele mânerului , puneți un picior pe platformă și celălalt pe pământ.
2. Acordați atenție la ceea ce vă înconjoară și asigurați-vă că locul pe care îl veți face este curat.
3. Desfaceți un picior pe partea laterală a trotuarului pentru a da un impuls.
4. Rotiți ghidonul spre stânga sau spre dreapta pentru a porni.
5. Repetați această acțiune respingătoare pentru a continua mișcarea.
6. Pentru a opri sau a coborî, puneți piciorul, care respinge un trot, pe pământ. Dacă vă înclinați prea la stânga sau la dreapta, puteți să vă întoarceți și să cădeți. Trunchiul nu are un dispozitiv de pornire, dar există un dispozitiv de frânare care nu pornește automat. Acesta este situat deasupra roții din spate și este presat cu un picior pentru a încetini rotația roții, ceea ce face ca căruciorul să se oprească.
7. Exercițiu de echilibrare pe scuter înainte de a începe de echitate.

Aflați despre copilul dvs. și asigurați-vă că știe exact cum să se joace cu trotineta.

4. OPRIRE CU TROTINETA

Nu conduceți desculți. Purtați întotdeauna pantofi! Trotinetanu are un dispozitiv de încărcare. Există un dispozitiv de frânare care nu funcționează automat. Oprirea este o abilitate importantă și trebuie învățată la timp. Adaptați viteza cu abilitățile și conduceți cu viziune. Evitați terenul abrupt. Nu vă ridicați niciodată mâinile, dar țineți ferm mânerul.

1. Asigurați-vă că țineți strâns ghidonul cu ambele mâini și deplasați-vă în linie dreaptă. Glisați un picior înapoi pe roata din spate a trotului.
2. Cu piciorul aplicați treptat presiune asupra mecanismului de frânare, ceea ce va reduce viteza și, eventual, va face ca căruciorul să se oprească.

ATENȚIE! Mecanismul de frânare poate deveni fierbinte în folosire. Nu atinge frâna după oprirea Când utilizați frâna niciodată sau roți atinge - cu decelerare prelungită și de frânare crește temperatura și poate arde mâinile tale!

5. SFATURI DE SIGURANȚĂ

Atenție! Mijloacele de protecție trebuie purtate înuz. Se recomandă purtarea testat complet pentru siguranța. Echiparea plina de protecție include: casca, genunchi, cot și încheietura mâinii. În plus, vă recomandăm să purtați îmbrăcăminte reflectorizantă. Mânele lungi și pantalonii vă vor ține copilul să se îndoaie dacă cad accidental. Călătoria poate fi întreruptă. Echipamentele de protecție nu pot oferi protecție completă împotriva rănirii, dar pot contribui la evitarea leziunilor mai grave.

Verificați în mod regulat piulițele cu auto-blocare și altele dispozitive cu auto-blocare, deoarece acestea pot pierde performanța. Este necesar să se asigure conectarea tuturor dispozitivelor de blocare. Îndepărtați marginile ascuțite care pot apărea în timpul utilizării.

Nu lăsați produsul pe efectele negative ale factorilor externi, cum ar fi ploaia, zăpada și lumină directă a soarelui. Păstrați-l într-un loc uscat și bine ventilat.

Utilizarea triciclei este recomandată pentru a evita căderile, ciocnirile și rănilile. Copilul trebuie să învețe să se ocupe corect în prezența unui părinte. Pentru a fi utilizat în prezența, controlul și observarea directă a unui adult. Este important să nu lăsați copilul singur! Înainte de prima utilizare, trebuie să vă asigurați că copilul dumneavoastră știe și a dobândit abilitățile de utilizare adecvată și în siguranță. Numai copilul va fi în măsură să evite posibilele căderi sau coliziuni care pot răni pe el și pe ceilalți din jurul lui. Trebuie să fie atent în jurul valorii de copii altele, câini, biciclete, etc și arată previziune și se așteaptă ca greșelile altora. Conducerea descuțere trebuie să fie într-un loc în care copilul dvs. va fi capabil de a îmbunătăți abilitățile lor. Nu utilizați pe străzi aglomerate cu trafic, drumuri principale, dealuri accidentate, suprafețe de nivelate și umede în jurul piscine și scări. Copiii trebuie să respecte regulile drumului și să acorde atenție pietonilor. Întotdeauna călăriți pe panză dreaptă și depășiți flancul stâng. Când doresc să se alăture mișcării, trebuie să semneze cu mâna pentru a vedea ceilalți utilizatori ai drumului. Legea privind circulația rutieră se aplică și în cazul trotterilor de conducere. Nu li se permite să fie trase cu autoturisme, autobuze și alte vehicule motorizate sau fără motor. Acestea trebuie să aleagă întotdeauna de suprafață potrivite pentru echitație (chiar, curate și uscate, dacă este posibil, departe de alt drum). Dacă întâmpinați de echitație scuterlovit accidental ceva tare ca bordură de piatră sau să oprească și să verifice dacă acestea sunt formatemuchiiascuțișifisuri. Dacă există daune provocate, cere un părinte sau un alt adult pentru a verifica produsul în totalitate și dacă există nelămuriri solicitați consiliere de specialitate înainte de a începe de conducere din nou.

Înainte de fiecare utilizare, asigurați-vă că scuterul este asamblat corect și că toate spațiile de legătură sunt strânse. Verificați roata este setată corect.

IMPORTANT: Produsul nu trebuie modificat! Nu modificați nimic în proiectarea, pentru a nu reduce siguranța produsului! Nu puneți articolele sau alte accesorii. Acestea pot provoca agățare, de sărmă ghimpată și tulburări, ca urmare a care copilul poate fi rănit. Nu scoateți sistemul de frânare. Nu utilizați patinatorul cu obstacole. El nu este potrivit pentru acrobatică pentru scutere, face trucuri, de conducere pe o rampă, sărituri, echitație agresiv, echitație peteren severe, de echitație în climate severe, de echitație cu sarcini grele fiind depășită sarcina totală de scutere, mărfuri, închiriate; o astfel de utilizare este, în general, periculoasă, poate provoca vătămări grave utilizatorului și chiar moartea! În această utilizare, presupunem că a avut loc cu cunoștința sau consimțământul tacit al părintelui. Nu utilizați în vreme ploioasă sau seara. Nu utilizați în tuneric sau la seară!

6. CURATARE ȘI ÎNTREȚINERE

1. Întreținerea regulată a căruciorului crește siguranța produsului.
2. Lagărele adaptate roților sunt de tip blocat, ceea ce înseamnă că acestea necesită o întreținere puțină sau deloc. Curățați cu o cârpă uscată și usoare. Acest lucru le extinde viața și îmbunătățește performanța căruciorului. Înainte de a începe călătoria, verificați fiecare roată pentru o rotire gratuită. Dacă există o frecare sau roata se agită, atunci trebuie să opriți utilizarea produsului, verificați problema. Dacă roata sau lagărul trebuie înlocuite, contactați agentul de vânzare sau importatorul pentru recomandări.
3. Asigurați-vă că zona din jurul roților este curată și nu lasă noroi. Lubrifiați în mod regulat rulmenții. Nu conduceți vehiculul pe vreme umedă. Dacă conduceți pe vreme umedă, uscați-o bine.
4. Păstrați tricicla curată și verificați întotdeauna înainte și după fiecare călătorie.
5. El este proiectat pentru utilizarea pe suprafețe asfaltice egale, care permit frâna spate să funcționeze corect. Nu utilizați produsul pe suprafețe moi, cum ar fi iarba, solul sau nisipul.
6. Nu utilizați detergenți de degradare;
7. Nu depozitați scuterul în condiții umede; A se depozita într-un loc uscat și bine ventilat. Păstrați produsul departe de lumină directă a soarelui și de aparatele de încălzire.

Imaginile și diagramele folosite în instrucțiuni sunt doar ilustrative!

Este posibil să existe o diferență între detaliile și autocolante.

Fabricat pentru BYOX în China

IMPORTATOR: Moni Trade Ltd., Adresa: Sofia, Trebich, str. Dolo, Telefon: 02/936 07 90